

ПЕНОПЛЭКС®

Система кровельная "МАКСИ ALL".
Альбом узлов

Плоская кровля

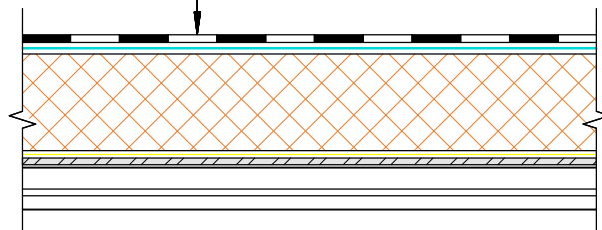
Содержание

- 01020300 Система кровельная "МАКСИ ALL". Альбом узлов
- 01020301 Содержание
- 01020302 Система кровельная "МАКСИ ALL"
- 01020303 Узел нахлеста полотен и состав покрытия
- 01020304 Узел крепления полотен в коньке (1) и в ендове (2)
- 01020305 Узел примыкания кровли к парапету из трехслойной панели под краевую рейку
- 01020306 Узел примыкания кровли к парапету из трехслойной панели с оборачиванием
- 01020307 Узел примыкания кровли к парапету из трехслойной панели с оборачиванием и приваркой по ПВХ - металлу
- 01020308 Узел примыкания кровли к парапетам высотой более 600 мм
- 01020309 Узел примыкания кровли к парапету из железобетона под краевую рейку
- 01020310 Узел примыкания кровли к парапету из железобетона с оборачиванием
- 01020311 Узел примыкания кровли к парапету из железобетона с оборачиванием и приваркой по ПВХ-металлу
- 01020312 Узел примыкания кровли к парапетам из железобетона высотой более 600 мм
- 01020313 Узел примыкания кровли к утепленному парапету высотой более 600 мм
- 01020314 Узел примыкания кровли к утепленному парапету. Вариант 1
- 01020315 Узел примыкания кровли к утепленному парапету. Вариант 2
- 01020316 Узел примыкания кровли к вентилируемому фасаду
- 01020317 Узел примыкания кровли к штукатурному фасаду
- 01020318 Узел примыкания кровли к дверному проему
- 01020319 Узел примыкания к оконному проему
- 01020320 Узел устройства снегозадержания
- 01020321 Узел устройства греющего кабеля
- 01020322 Узел примыкания кровли к трубе диаметром менее 90 мм
- 01020323 Узел примыкания кровли к трубе диаметром более 90 мм
- 01020324 Узел примыкания к стойкам под оборудование с доутеплением
- 01020325 Узел примыкания к стойкам под оборудование
- 01020326 Узел примыкания кровли к водосточной воронке
- 01020327 Узел примыкания кровли к водосточной воронке
- 01020328 Узел примыкания кровли к парапетной воронке
- 01020329 Узел аварийного водоотвода
- 01020330 Узел примыкания кровли к стене светового фонаря
- 01020331 Узел устройства огнезащитного пояса вокруг люка дымоудаления
- 01020332 Узел устройства деформационного шва на границе водораздела
- 01020333 Узел устройства деформационного шва с устройством парапета
- 01020334 Узел примыкания к существующему зданию
- 01020335 Узел устройства пешеходных дорожек (вариант 1, 2)
- 01020336 Узел примыкания к выпуску электрического кабеля
- 01020337 Сопряжение кровли из ПВХ и битумно-полимерных материалов. Вариант 1
- 01020338 Сопряжение кровли из ПВХ и битумно-полимерных материалов. Вариант 2
- 01020339 Узел примыкания к выпуску электрического кабеля
- 01020340 Устройство молниезащиты

Изм.	Лист	№ док.	Подпись	Дата		Лист
					Содержание	01020301

Система кровельная "МАКСИ ALL"

- Гидроизоляция армир. PLASTFOIL (по проекту)
- Разделительный слой стеклохолст PLASTFOIL CANVAS
- Теплоизоляция ПЕНОПЛЭКС (по проекту)
- Пароизоляционная пленка ПЕНОПЛЭКС
- Листовой материал на цементной основе
- Несущий профилированный настил (по проекту)



Изм.	Лист	№ док.	Подпись	Дата

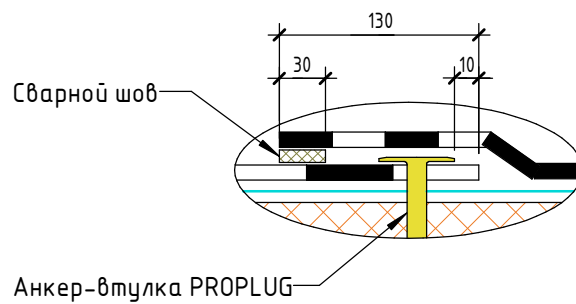
Система кровельная "МАКСИ ALL"

Лист

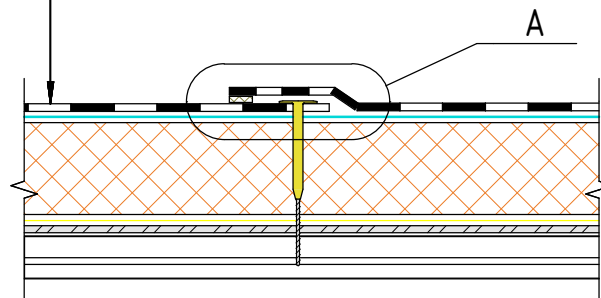
01020302

Узел нахлеста полотен и состав покрытия

A (1:5)



- Гидроизоляция армир. PLASTFOIL (по проекту)
- Разделительный слой стеклохолст PLASTFOIL CANVAS
- Теплоизоляция ПЕНОПЛЭКС (по проекту)
- Пароизоляционная пленка ПЕНОПЛЭКС
- Листовой материал на цементной основе
- Несущий профилированный настил



Изм.	Лист	№ док.	Подпись	Дата

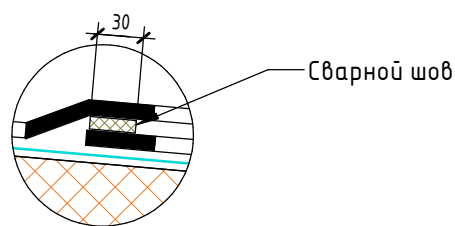
Узел нахлеста полотен и состав покрытия

Лист

01020303

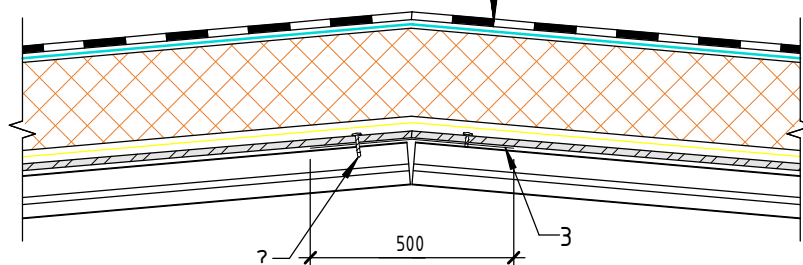
Узел крепления полотен в коньке (1) и в ендове (2)

А (1:5)



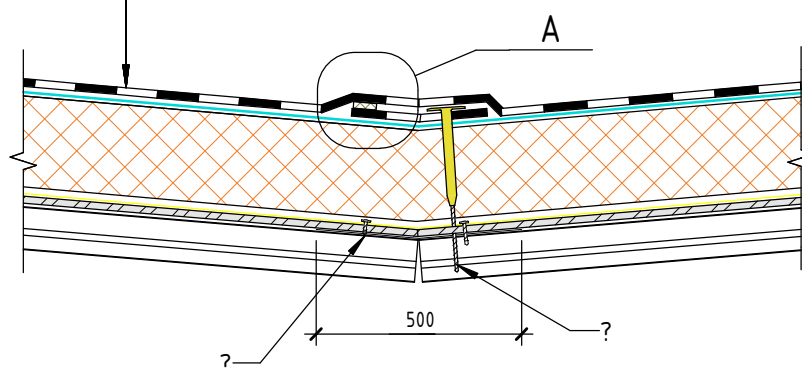
1

- Гидроизоляция армир. PLASTFOIL (по проекту)
- Разделительный слой стеклохолст PLASTFOIL CANVAS
- Теплоизоляция ПЕНОПЛЭКС (по проекту)
- Пароизоляционная пленка ПЕНОПЛЭКС
- Листовой материал на цементной основе
- Несущий профилированный настил



2

- Гидроизоляция армир. PLASTFOIL (по проекту)
- Разделительный слой стеклохолст PLASTFOIL CANVAS
- Теплоизоляция ПЕНОПЛЭКС (по проекту)
- Пароизоляционная пленка ПЕНОПЛЭКС
- Листовой материал на цементной основе
- Несущий профилированный настил



3 Лист из нержавеющей стали (толщиной не менее 0,5 мм)

Изм.	Лист	№ док.	Подпись	Дата

Узел крепления полотен в коньке (1) и в ендове (2)

Лист

01020304

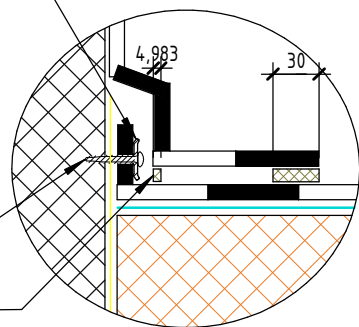
Узел примыкания кровли к парапету из трехслойной панели под краевую рейку

A (1:5)

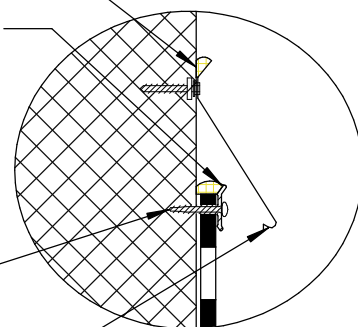
Б (1:5)

Прижимная рейка PROPLUG

Герметик полиуретановый



Краевая рейка PROPLUG

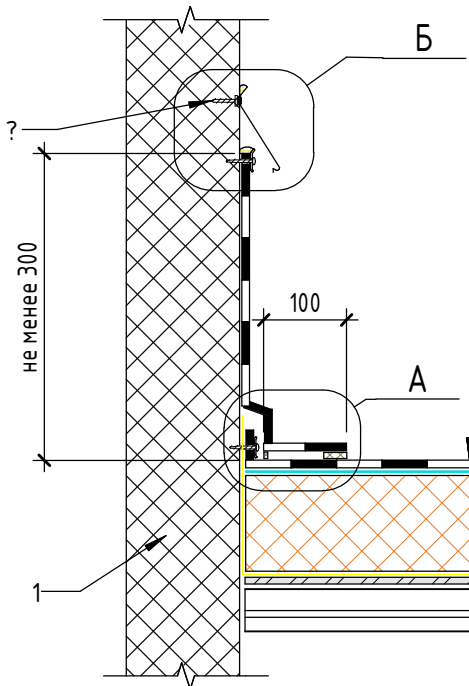


Саморез 5,5 мм

Сварной шов

Саморез 5,5 мм

Капельник из нержавеющей стали по ГОСТ 5632-2014



- Гидроизоляция армир. PLASTFOIL (по проекту)
- Разделительный слой стеклохолст PLASTFOIL CANVAS
- Теплоизоляция ПЕНОПЛЭКС (по проекту)
- Пароизоляционная пленка ПЕНОПЛЭКС
- Листовой материал на цементной основе
- Несущий профилированный настил

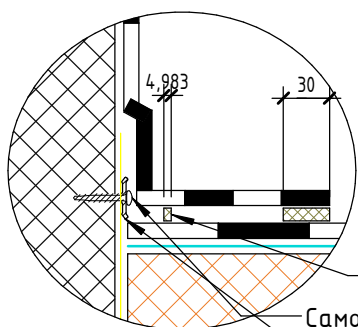
1 Трехслойная панель

Изм.	Лист	№ док.	Подпись	Дата	Узел примыкания кровли к парапету из трехслойной панели под краевую рейку	Лист
						01020305

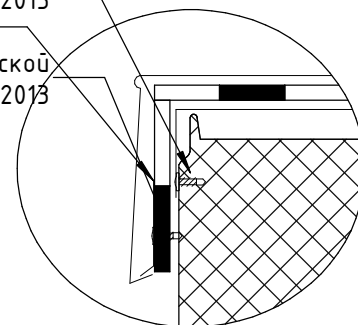
Узел примыкания кровли к парапету из трехслойной панели с оборачиванием

А (1:5)

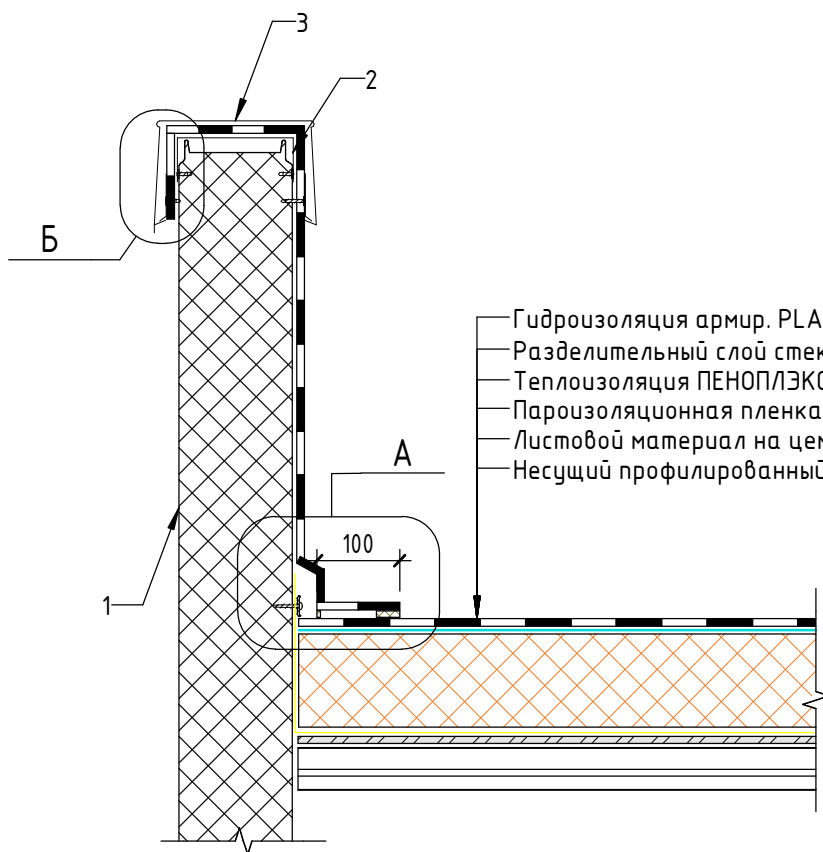
Б (1:5)



Саморез по металлу с плоской головкой по ГОСТ 10510-2013
Кляммер
Саморез по металлу с плоской головкой по ГОСТ 10510-2013



Сварной шов
Саморез 5,5x35 мм
Рейка прижимная



Гидроизоляция армир. PLASTFOIL (по проекту)
Разделительный слой стеклохолст PLASTFOIL CANVAS
Теплоизоляция ПЕНОПЛЭКС (по проекту)
Пароизоляционная пленка ПЕНОПЛЭКС
Листовой материал на цементной основе
Несущий профилированный настил

- 1 Трехслойная панель
- 2 Металлический П-образный профиль
- 3 Крышка парапета из оцинкованной стали

Изм.	Лист	№ док.	Подпись	Дата

Узел примыкания кровли к парапету из трехслойной панели с оборачиванием

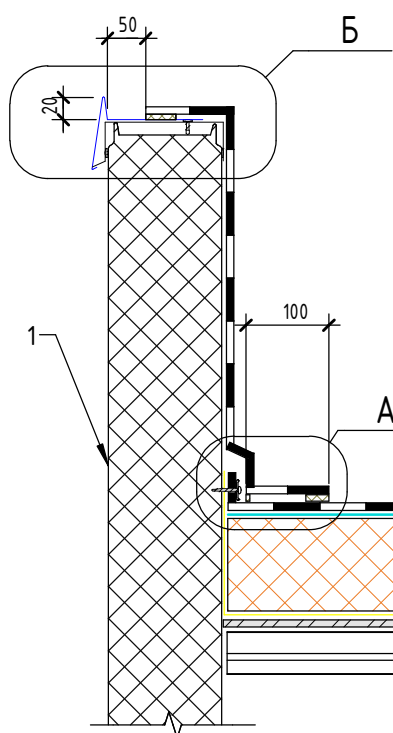
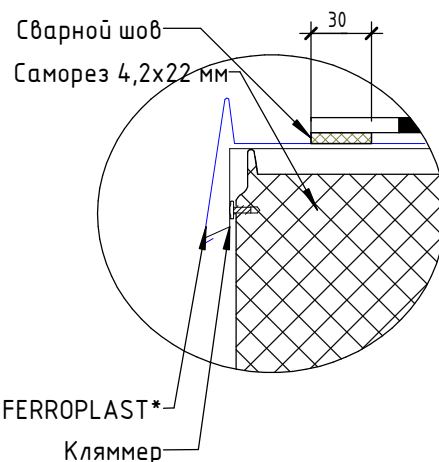
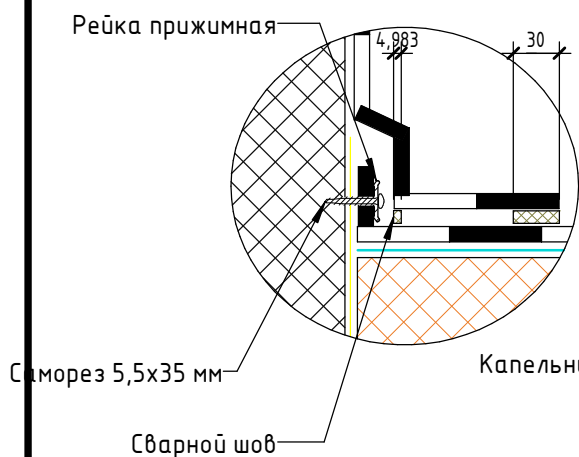
Лист

01020306

Узел примыкания кровли к парапету из трехслойной панели с оборачиванием и приваркой по ПВХ – металлу

А (1:5)

Б (1:5)



- Гидроизоляция армир. PLASTFOIL (по проекту)
- Разделительный слой стеклохолст PLASTFOIL CANVAS
- Теплоизоляция ПЕНОПЛЭКС (по проекту)
- Пароизоляционная пленка ПЕНОПЛЭКС
- Листовой материал на цементной основе
- Несущий профилированный настил

1 Трехслойная панель

Изм.	Лист	№ док.	Подпись	Дата

Узел примыкания кровли к парапету из трехслойной панели с оборачиванием и приваркой по ПВХ – металлу

Лист
01020307

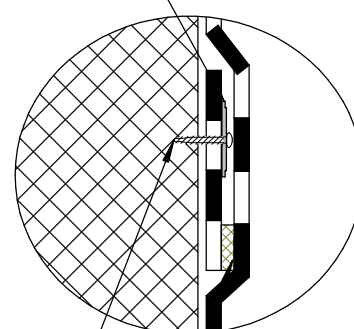
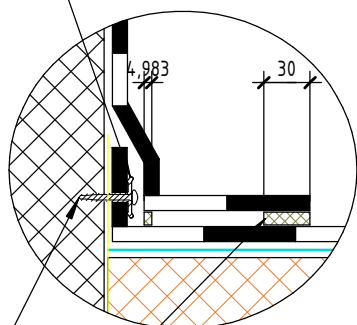
Узел примыкания кровли к парапетам из трехслойной панели высотой более 600 мм

А (1:5)

Б (1:5)

Рейка прижимная

Шайба кровельная диаметром 50 мм

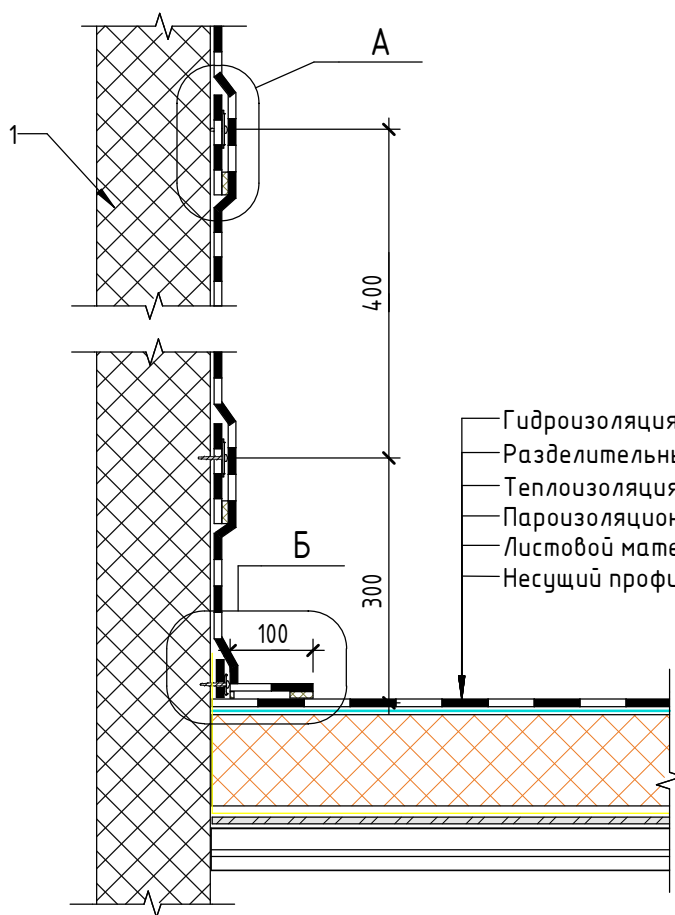


Саморез 5,5x35 мм

Сварной шов

Саморез 5,5x35 мм

Сварной шов



- Гидроизоляция армир. PLASTFOIL (по проекту)
- Разделительный слой стеклохолст PLASTFOIL CANVAS
- Теплоизоляция ПЕНОПЛЭКС (по проекту)
- Пароизоляционная пленка ПЕНОПЛЭКС
- Листовой материал на цементной основе
- Несущий профилированный настил

1 Трехслойная панель

Изм.	Лист	№ док.	Подпись	Дата

Узел примыкания кровли к парапетам высотой более 600 мм

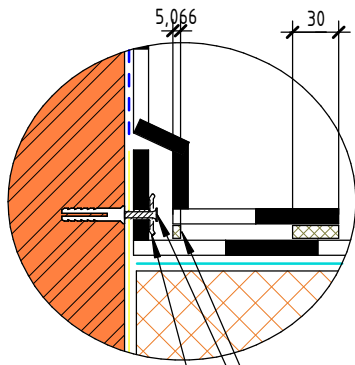
Лист

01020308

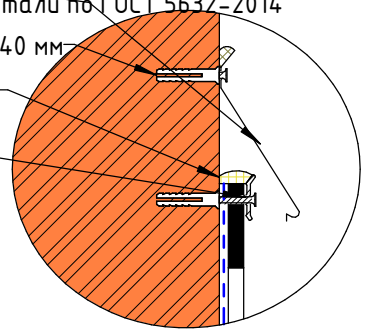
Узел примыкания кровли к парапету из железобетона под краевую рейку

А (1:5)

Б (1:5)



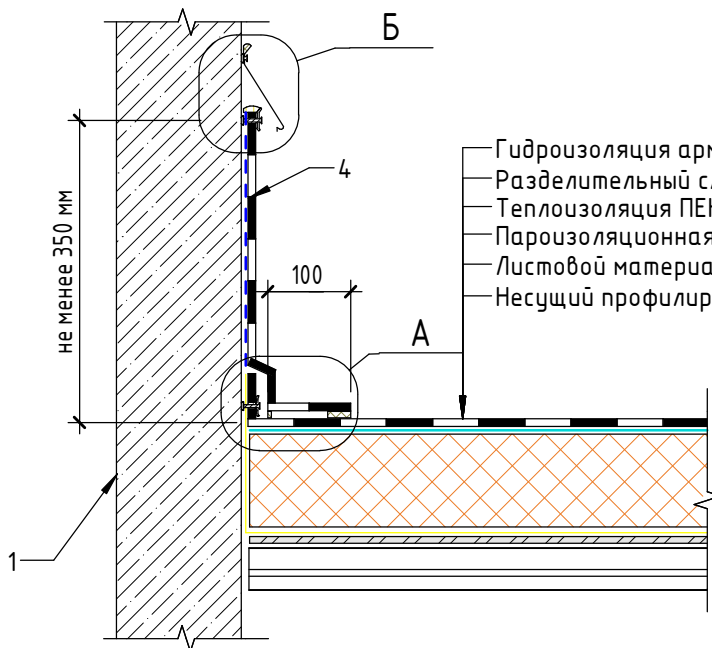
Капельник из нержавеющей стали по ГОСТ 5632-2014
 Саморез 4,8 мм с дюбелем 8x40 мм
 Герметик полиуретановый
 Рейка краевая



Сварной шов

Саморез 4,8 мм с дюбелем 8x40 мм

Рейка прижимная



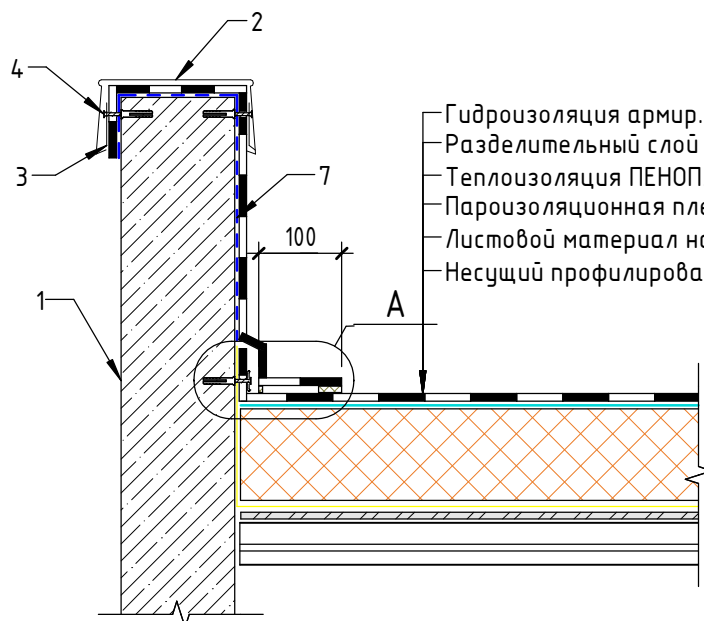
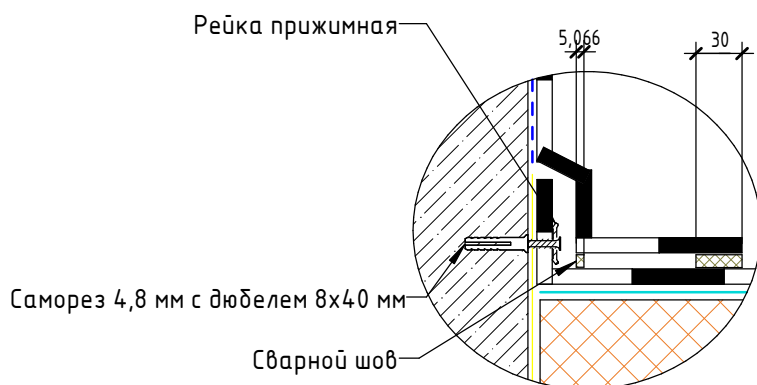
Гидроизоляция армир. PLASTFOIL (по проекту)
 Разделительный слой стеклохолст PLASTFOIL CANVAS
 Теплоизоляция ПЕНОПЛЭКС (по проекту)
 Пароизоляционная пленка ПЕНОПЛЭКС
 Листовой материал на цементной основе
 Несущий профилированный настил

1 Железобетонная кирпичная кладка

Узел примыкания кровли к парапету из железобетона под краевую рейку					Лист
Изм.	Лист	№ док.	Подпись	Дата	01020309

Узел примыкания кровли к парапету из железобетона с оборачиванием

A (1:5)



- Гидроизоляция армир. PLASTFOIL (по проекту)
- Разделительный слой стеклохолст PLASTFOIL CANVAS
- Теплоизоляция ПЕНОПЛЭКС (по проекту)
- Пароизоляционная пленка ПЕНОПЛЭКС
- Листовой материал на цементной основе
- Несущий профилированный настил

- 1 Железобетонная кирпичная кладка
- 2 Крышка парапета из оцинкованной стали
- 3 Кляммер
- 4 Саморез 4,8 мм с дюбелем 8x40 мм

Изм.	Лист	№ док.	Подпись	Дата

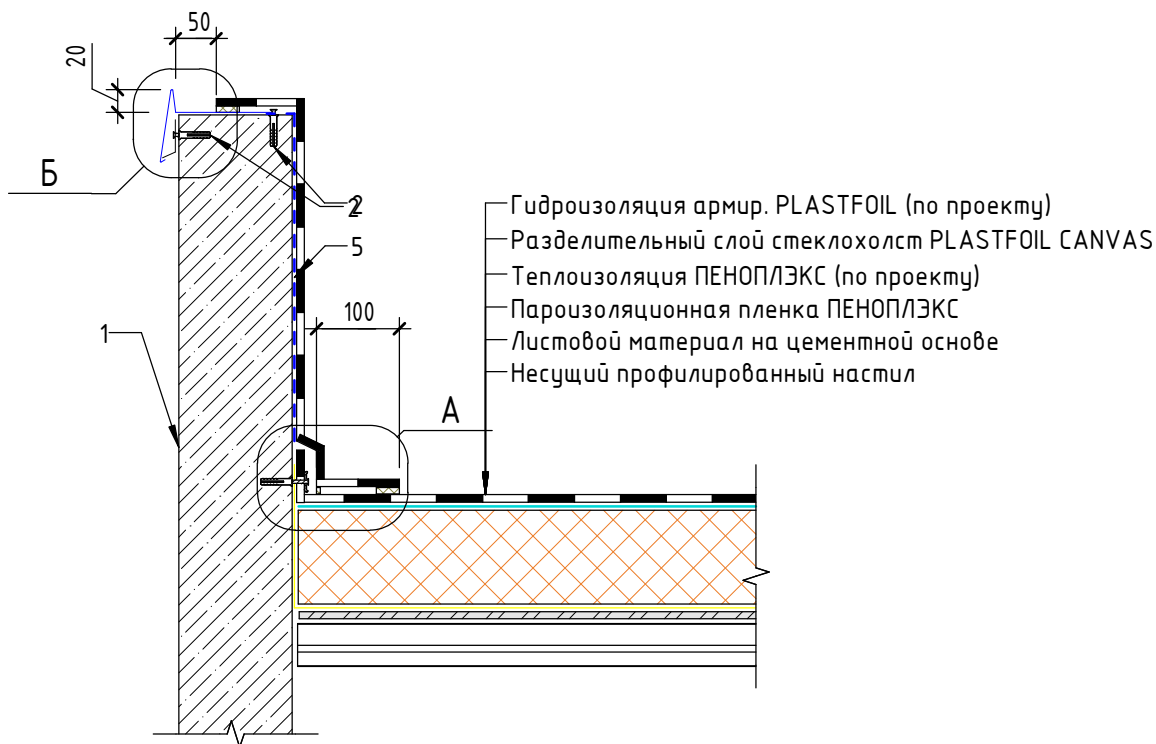
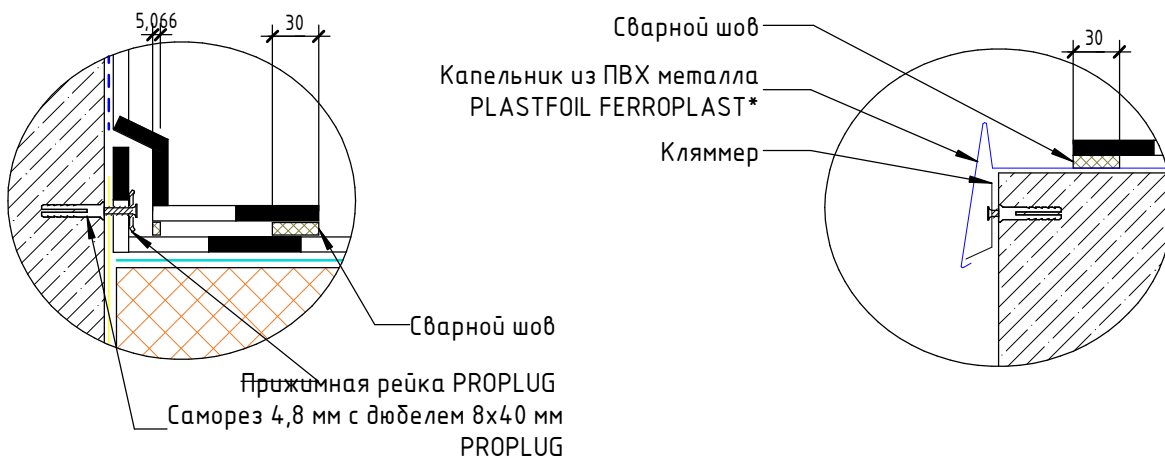
Узел примыкания кровли к парапету из железобетона с оборачиванием

Лист
01020310

Узел примыкания кровли к парапету из железобетона с оборачиванием и приваркой по ПВХ-металлу

А (1:5)

Б (1:5)



1 Железобетонная стена

2 Саморез 4,8 мм с дюбелем 8x40 мм

Узел примыкания кровли к парапету из железобетона с оборачиванием и приваркой по ПВХ-металлу

Лист

01020311

Изм.	Лист	№ док.	Подпись	Дата

Узел примыкания кровли к парапетам высотой более 600 мм

А (1:5)

Б (1:5)

Шайба кровельная диаметром 50 мм

Рейка прижимная

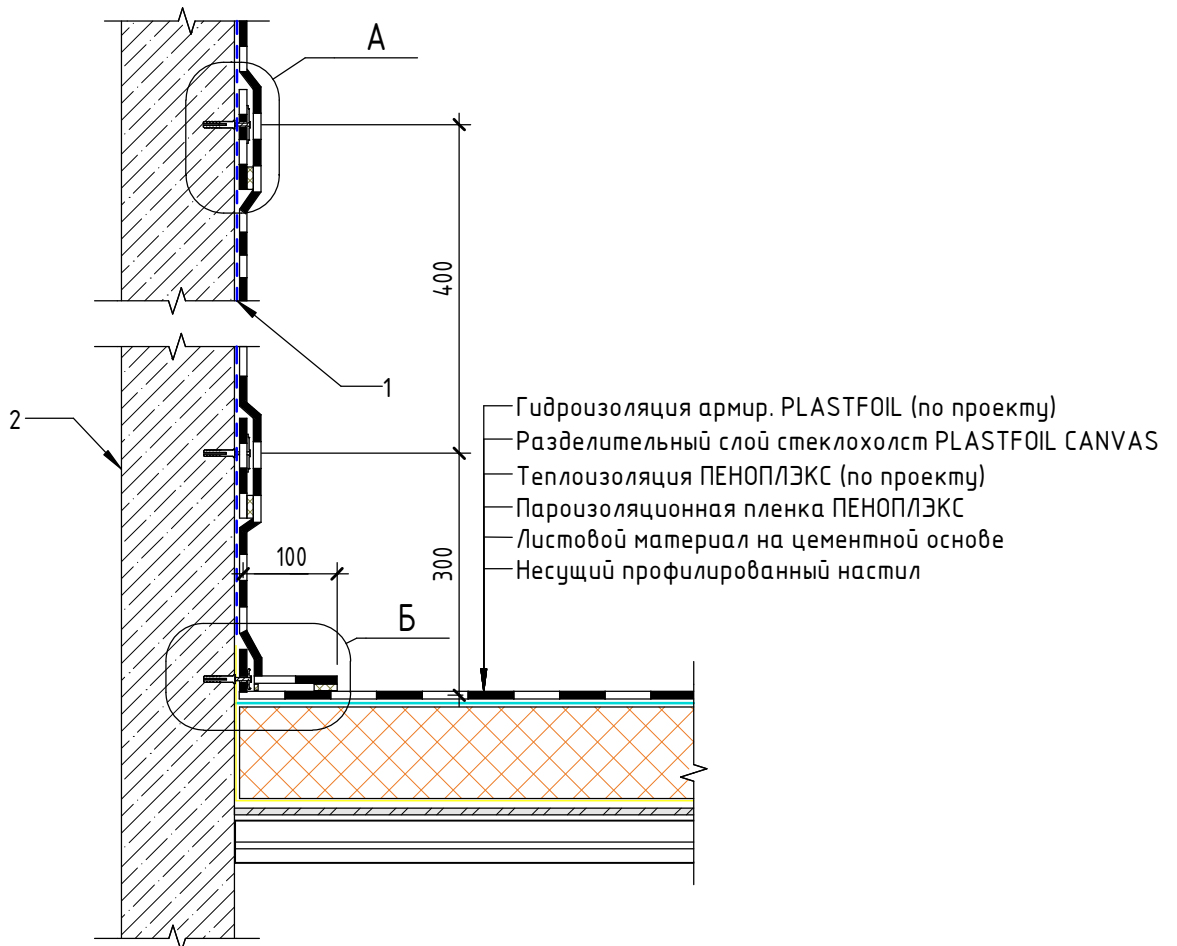
Саморез 5,5x35 мм

Сварной шов

Сварной шов

5,066

30



2 Железобетонная стена

Узел примыкания кровли к парапетам из железобетона высотой более 600 мм

Лист

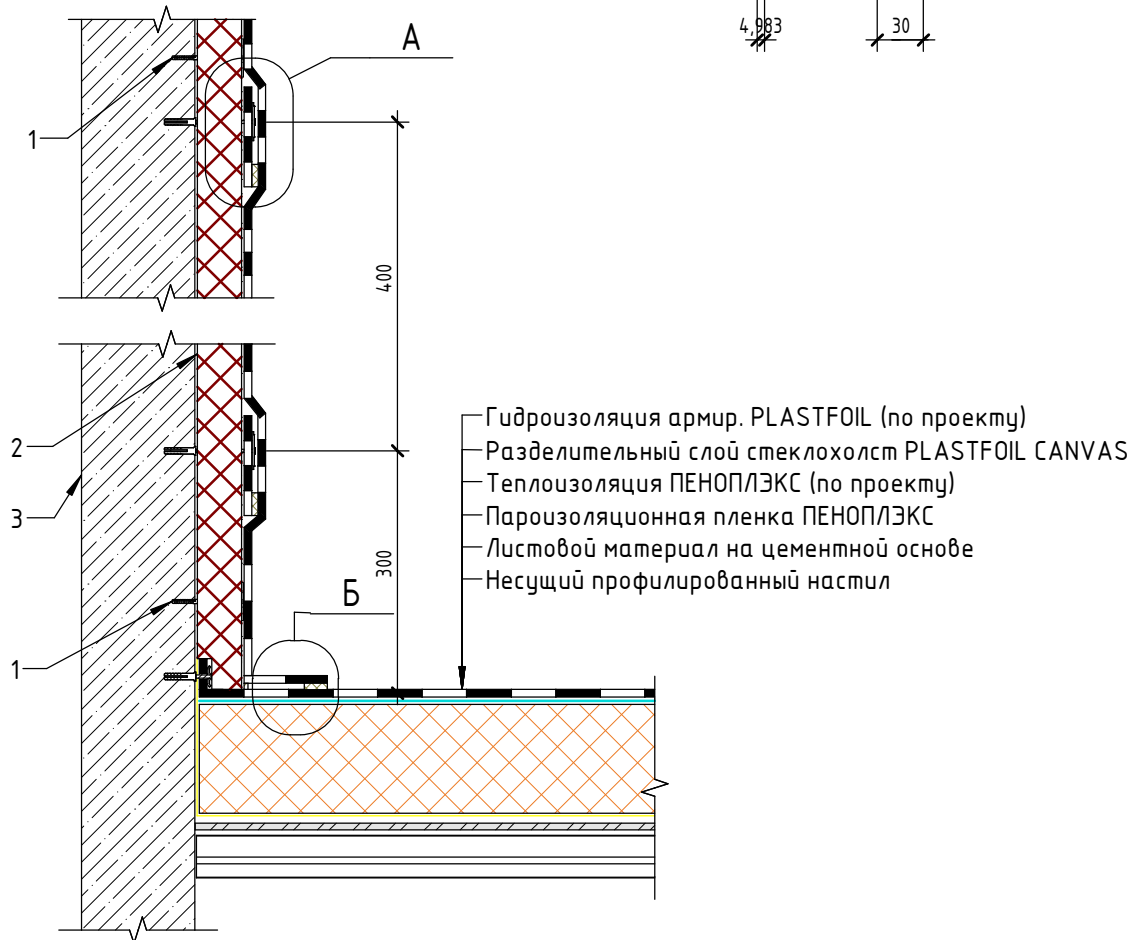
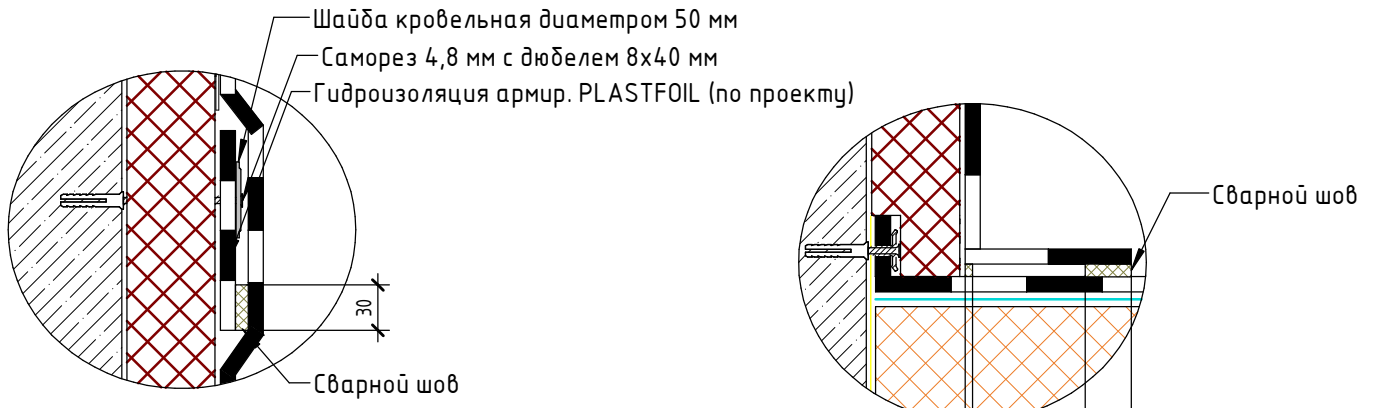
Изм.	Лист	№ док.	Подпись	Дата

01020312

Узел примыкания кровли к утепленному парапету высотой более 600 мм

А (1:5)

Б (1:5)



- 1 Фасадный дюбель
- 2 Плитный утеплитель (по проекту)
- 3 Железобетонная стена

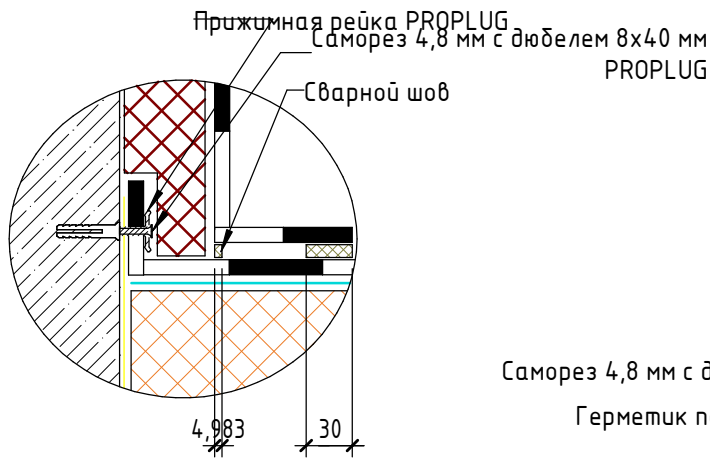
					Узел примыкания кровли к утепленному парапету высотой более 600 мм	Лист
Изм.	Лист	№ док.	Подпись	Дата		01020313

Узел примыкания кровли к утепленному парапету

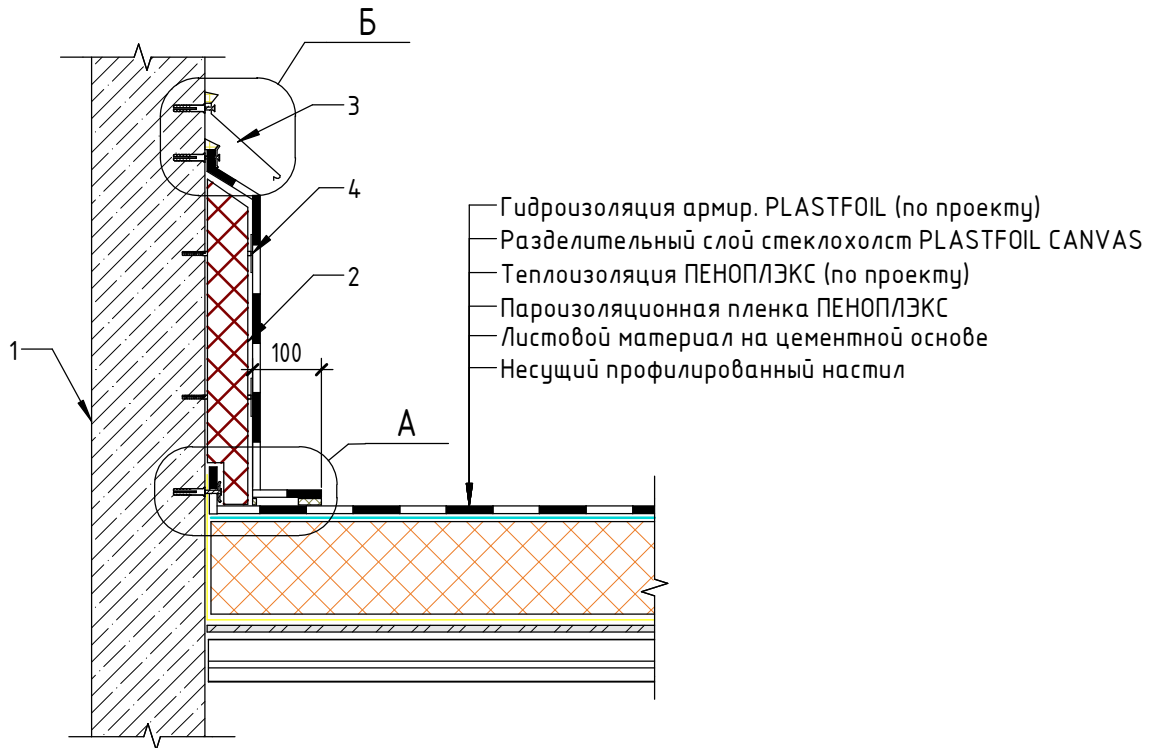
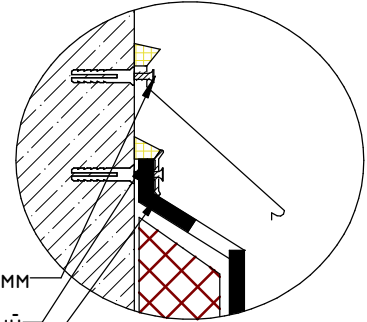
Вариант 1

А (1:5)

Б (1:5)



Саморез 4,8 мм с дюбелем 8x40 мм
Герметик полиуретановый
Рейка краевая



- 1 Железобетонная стена
- 2 Плитный утеплитель (по проекту)
- 3 Капельник из нержавеющей стали по ГОСТ 5632-2014
- 4 Фасадный дюбель

Изм.	Лист	№ док.	Подпись	Дата

Узел примыкания кровли к утепленному парапету. Вариант 1

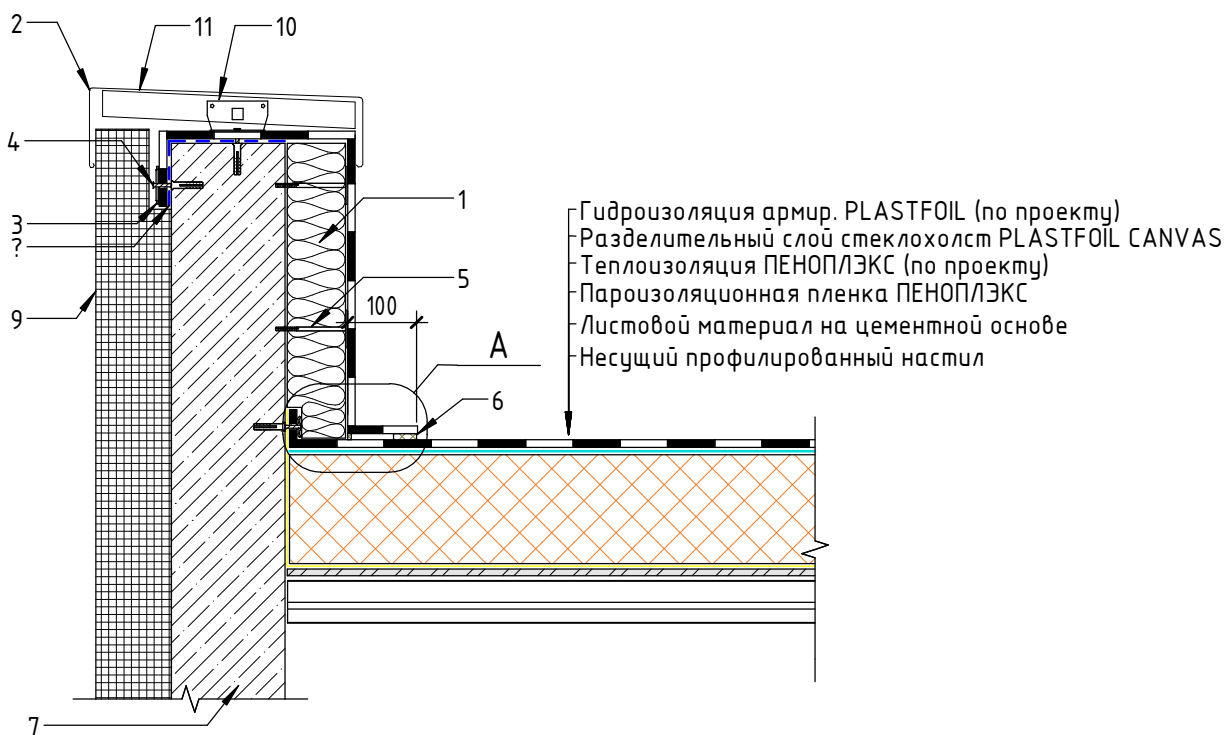
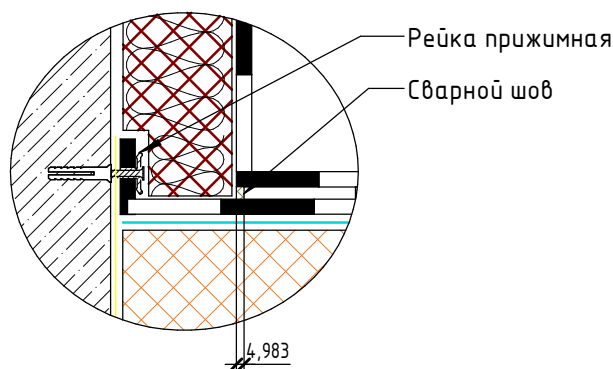
Лист

01020314

Узел примыкания кровли к утепленному парапету

Вариант 2

А (1:5)

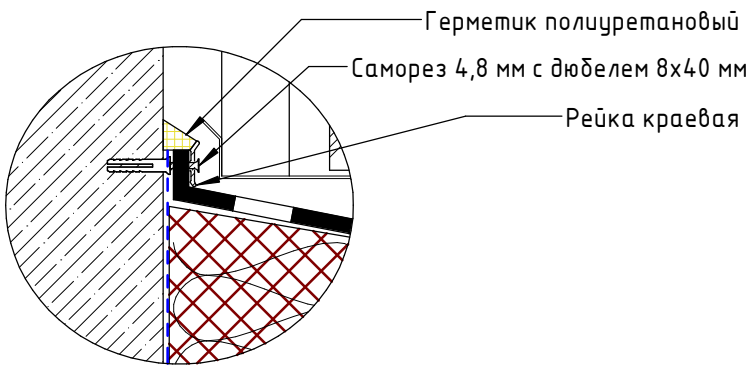


- 1 Минеральная вата
- 2 Крышка парапета из оцинкованной стали
- 3 Шайба кровельная диаметром 50 мм
- 4 Саморез 4,8 мм с дюбелем 8x40 мм
- 5 Фасадный дюбель
- 6 Сварной шов
- 7 Железобетон, кирпичная кладка
- 9 Элемент фасада
- 10 Опорный кронштейн
- 11 Горизонтальная направляющая
- 12 Рейка прижимная

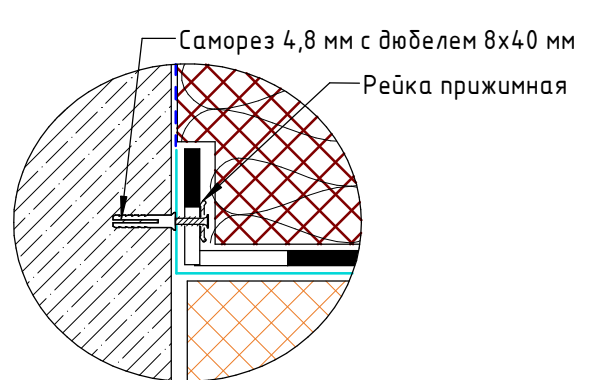
Изм.	Лист	№ док.	Подпись	Дата

Узел примыкания кровли к вентилируемому фасаду

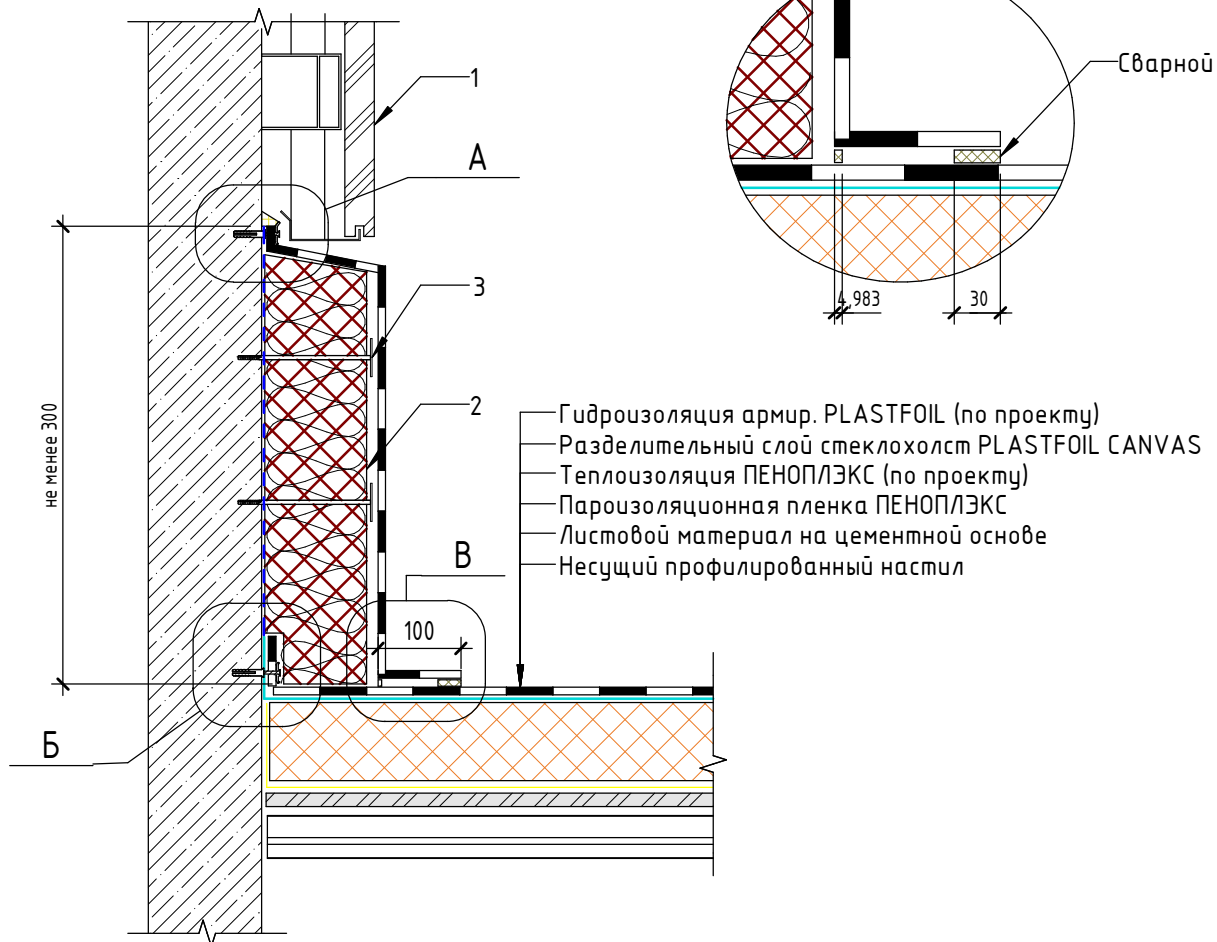
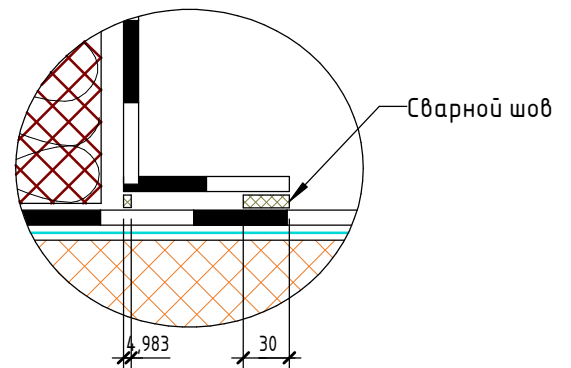
А (1:5)



Б (1:5)



В (1:5)



- Гидроизоляция армир. PLASTFOIL (по проекту)
- Разделительный слой стеклохолст PLASTFOIL CANVAS
- Теплоизоляция ПЕНОПЛЭКС (по проекту)
- Пароизоляционная пленка ПЕНОПЛЭКС
- Листовой материал на цементной основе
- Несущий профилированный настил

- 1 Вентилируемый фасад
- 3 Фасадный дюбель

Изм.	Лист	№ док.	Подпись	Дата

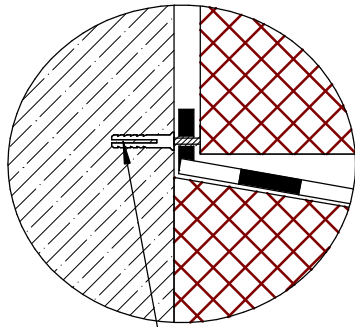
Узел примыкания кровли к вентилируемому фасаду

Лист

01020316

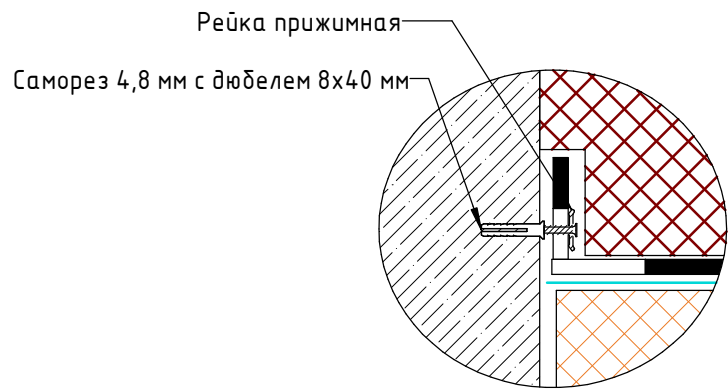
Узел примыкания кровли к штукатурному фасаду

А (1:5)

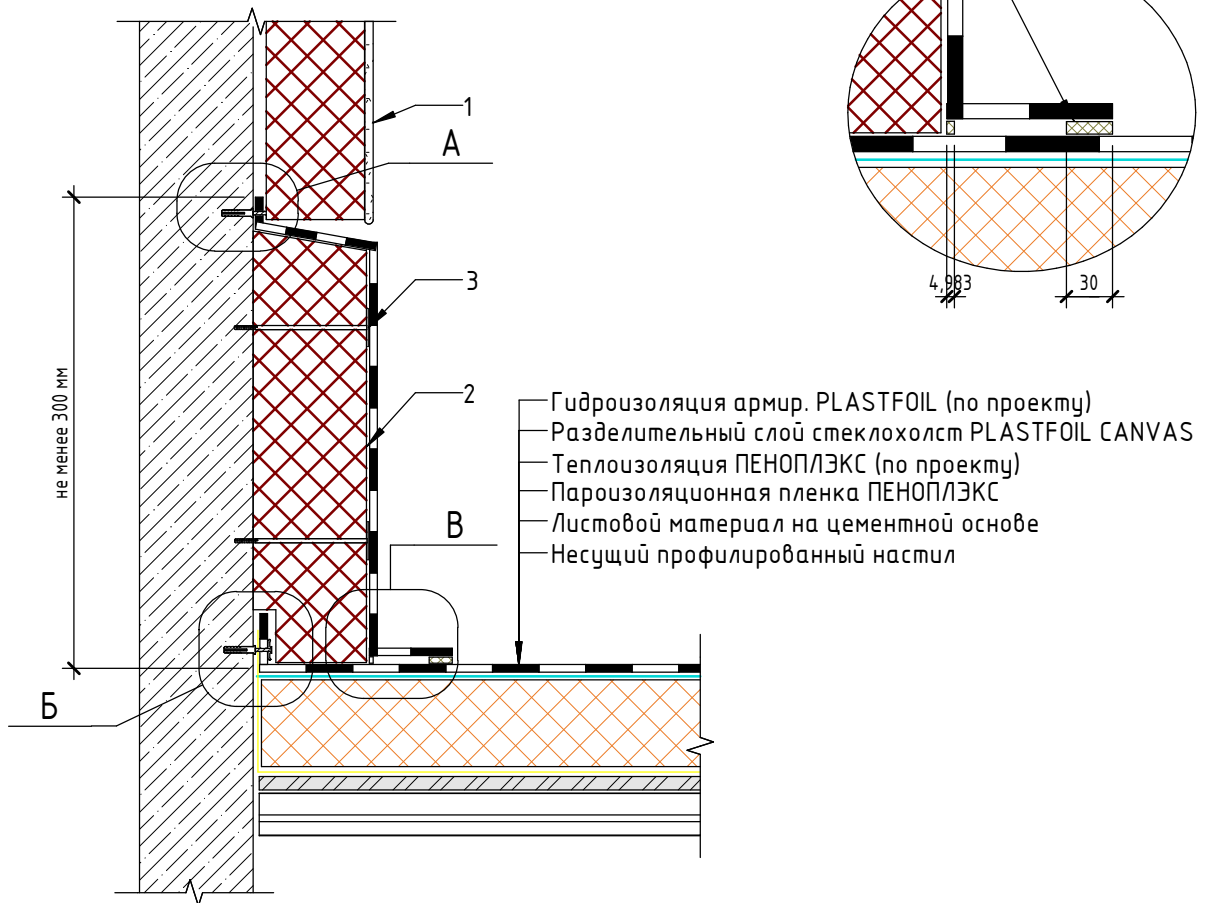
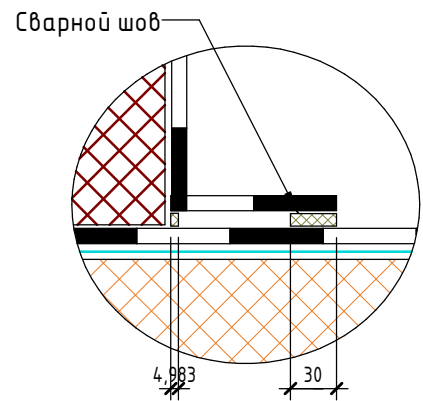


Саморез 4,8 мм с дюбелем 8x40 мм
PROPLUG

Б (1:5)



В (1:5)



- 1 Штукатурный фасад
- 2 Плитный утеплитель (по проекту)
- 3 Фасадный дюбель

Изм.	Лист	№ док.	Подпись	Дата

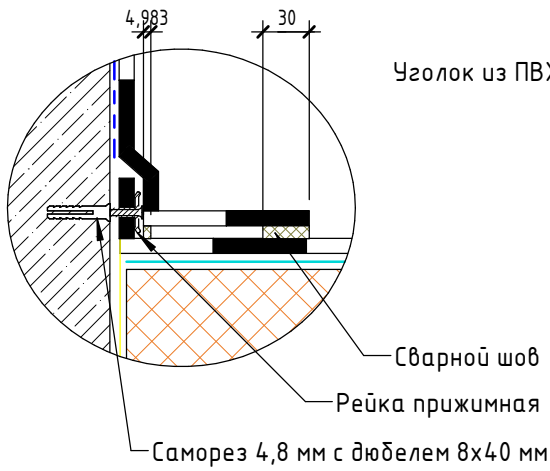
Узел примыкания кровли к штукатурному фасаду

Лист

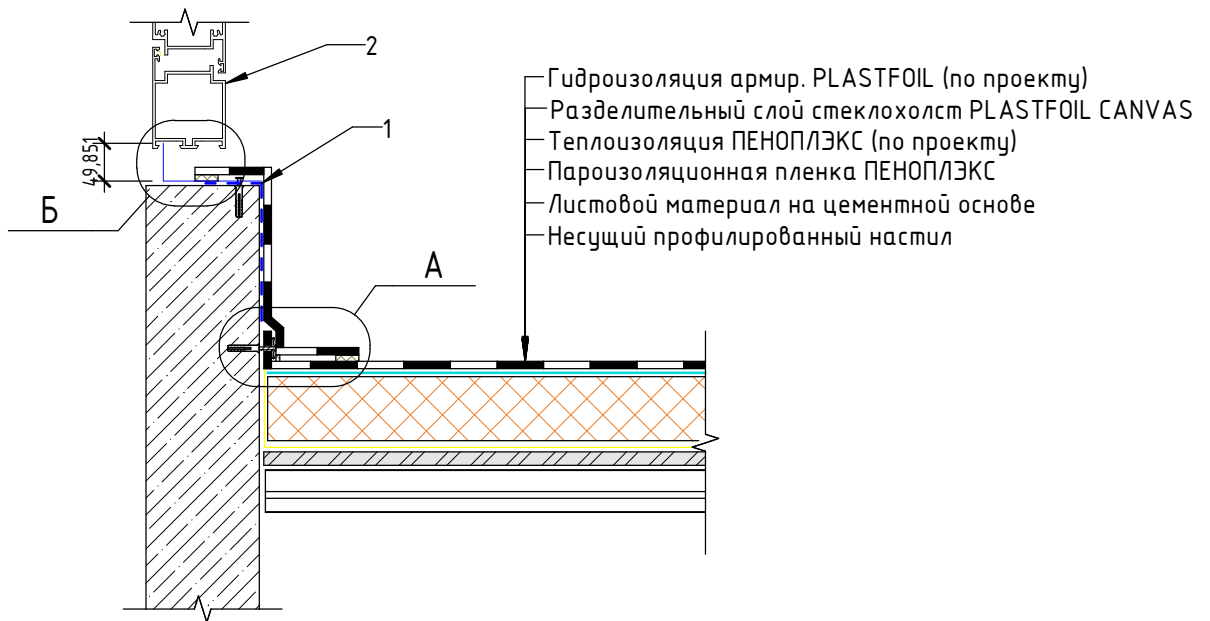
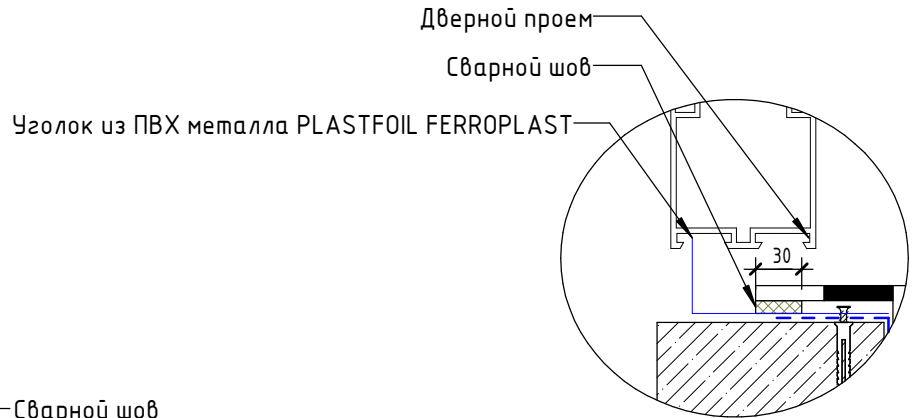
01020317

Узел примыкания кровли к дверному проему

А (1:5)



Б (1:5)



2 Дверной проем

Изм.	Лист	№ док.	Подпись	Дата

Узел примыкания кровли к дверному проему

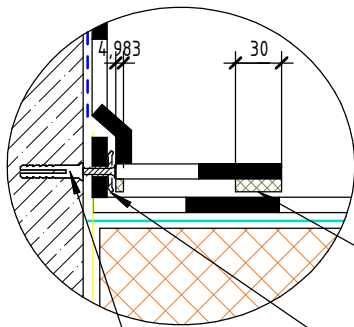
Лист

01020318

Узел примыкания к оконному проему

А (1:5)

Б (1:5)

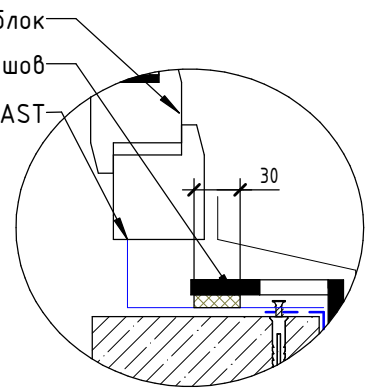


Уголок* из ПВХ металла PLASTFOIL FERROPLAST

Сварной шов

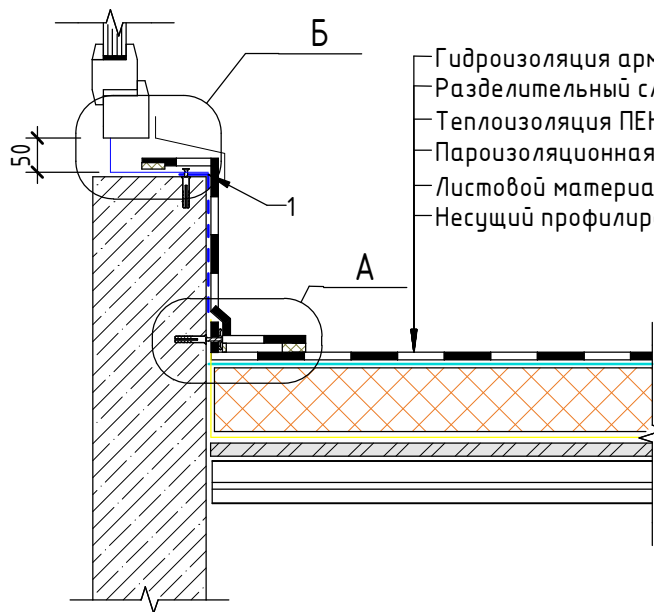
Рейка прижимная

Саморез 4,8 мм с дюбелем 8x40 мм



Оконный блок

Сварной шов



- Гидроизоляция армир. PLASTFOIL (по проекту)
- Разделительный слой стеклохолст PLASTFOIL CANVAS
- Теплоизоляция ПЕНОПЛЭКС (по проекту)
- Пароизоляционная пленка ПЕНОПЛЭКС
- Листовой материал на цементной основе
- Несущий профилированный настил

Изм.	Лист	№ док.	Подпись	Дата

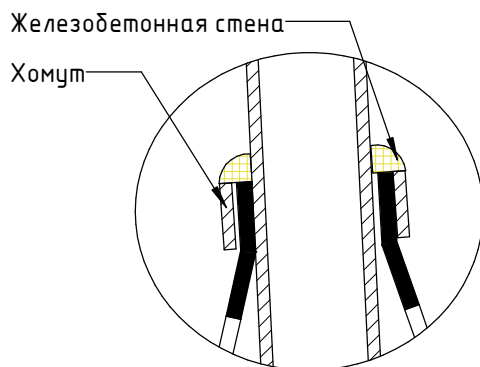
Узел примыкания к оконному проему

Лист

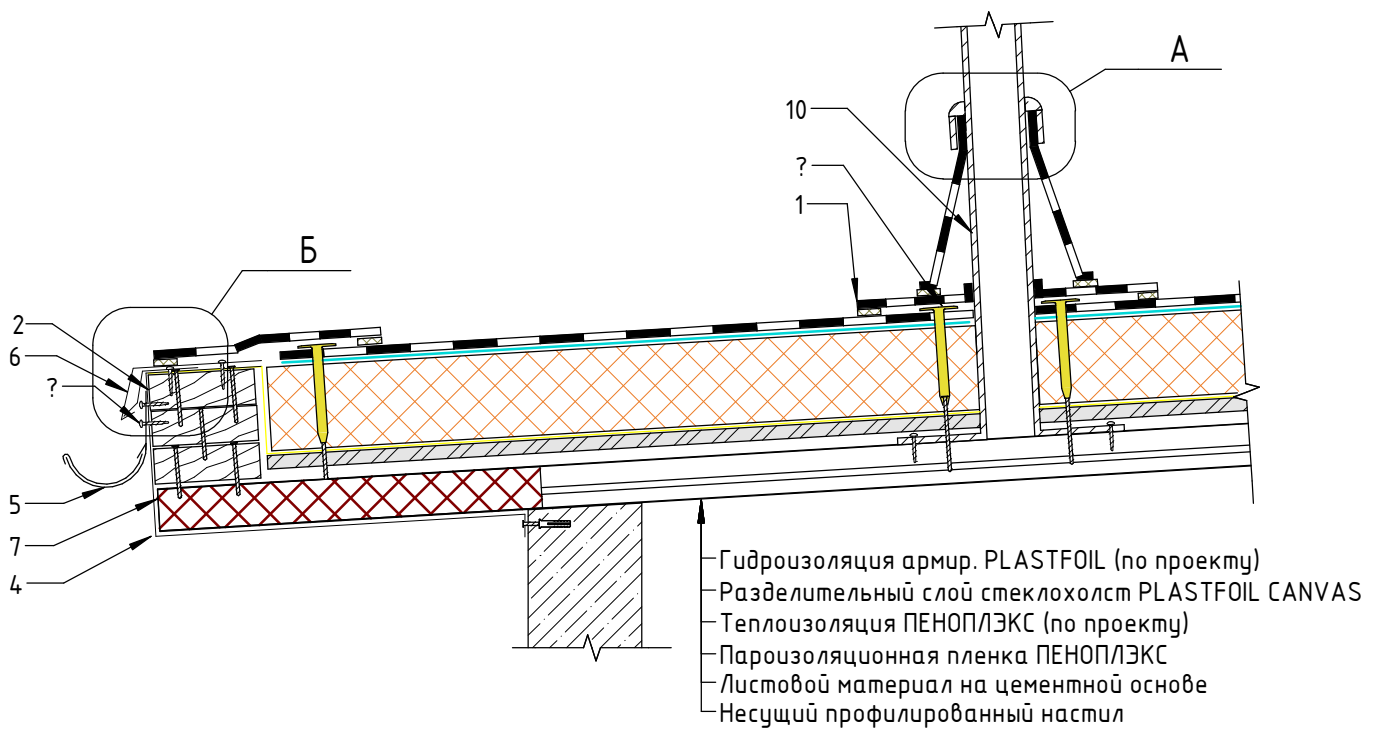
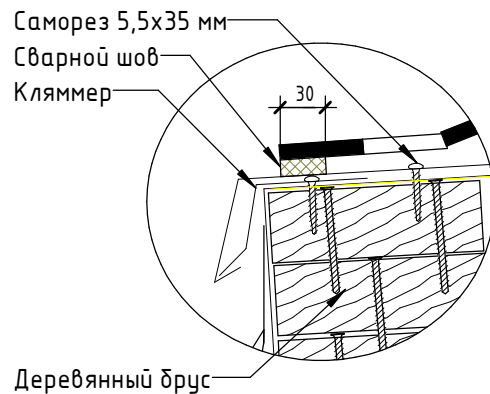
01020319

Узел устройства снегозадержания

А (1:5)



Б (1:5)



- 1 Неармированная ПВХ мембрана PLASTFOIL ART
- 2 Деревянный брус
- 3 Саморез 4,8 мм с дюбелем 8x40 мм
- 4 Фасонный элемент
- 5 Водоприемный желоб
- 6 Капельник из ПВХ металла
- 7 Заполнитель из негорючего утеплителя
- 10 Снегозадержатель

Изм.	Лист	№ док.	Подпись	Дата

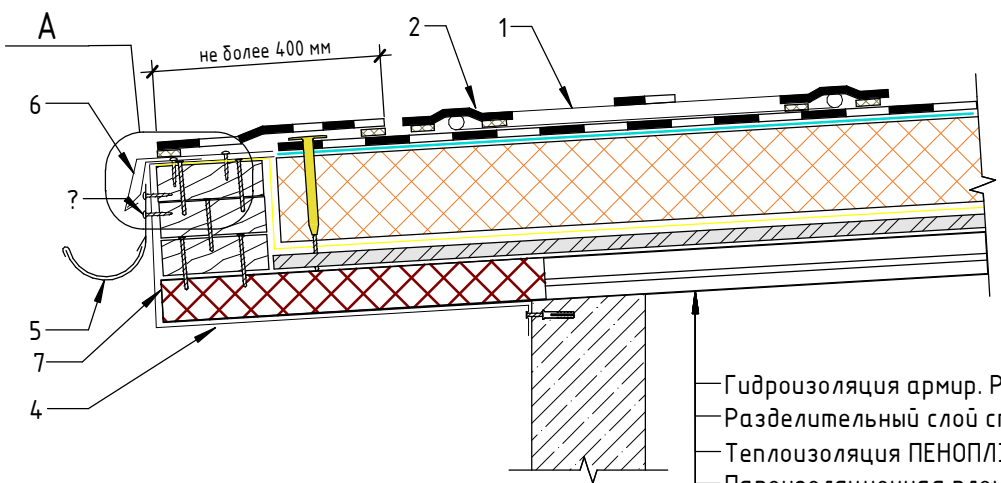
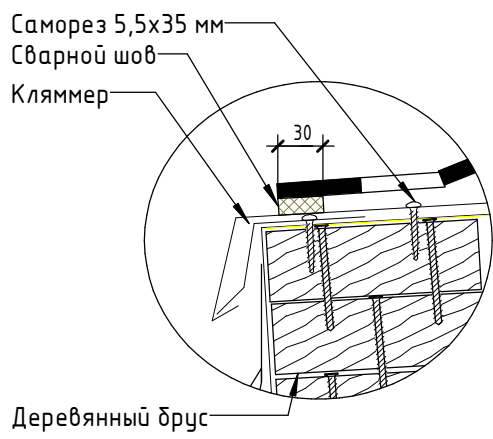
Узел устройства снегозадержания

Лист

01020320

Узел устройства греющего кабеля

A (1:5)



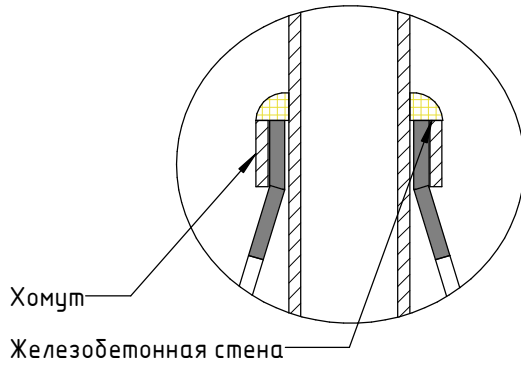
- Гидроизоляция армир. PLASTFOIL (по проекту)
- Разделительный слой стеклохолст PLASTFOIL CANVAS
- Теплоизоляция ПЕНОПЛЭКС (по проекту)
- Пароизоляционная пленка ПЕНОПЛЭКС
- Листовой материал на цементной основе
- Несущий профилированный настил

- 1 Греющий кабель
- 2 Хлястик
- 3 Саморез 4,8 мм с дюбелем 8x40 мм
- 4 Фасонный элемент
- 5 Водоприемный желоб
- 6 Капельник из ПВХ металла
- 7 Заполнитель из негорючего утеплителя

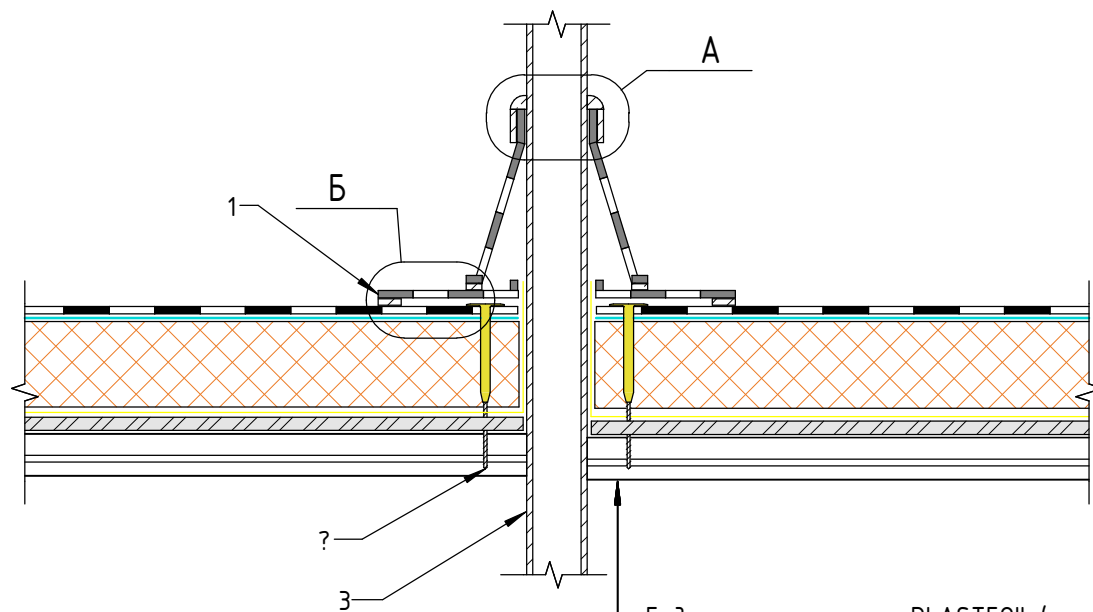
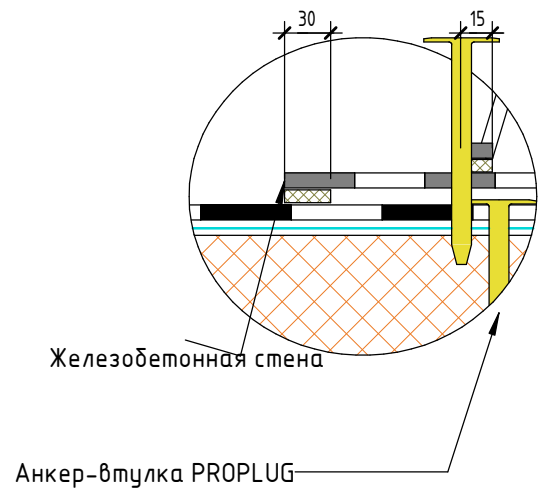
						Узел устройства греющего кабеля	Лист
Изм.	Лист	№ док.	Подпись	Дата			01020321

Узел примыкания кровли к трубе диаметром менее 90 мм

А (1:5)



Б (1:5)



- Гидроизоляция армир. PLASTFOIL (по проекту)
- Разделительный слой стеклохолст PLASTFOIL CANVAS
- Теплоизоляция ПЕНОПЛЭКС (по проекту)
- Пароизоляционная пленка ПЕНОПЛЭКС
- Листовой материал на цементной основе
- Несущий профилированный настил

1 Гидроизоляция неармир. PLASTFOIL (по проекту)

3 Труба металлическая

Изм.	Лист	№ док.	Подпись	Дата

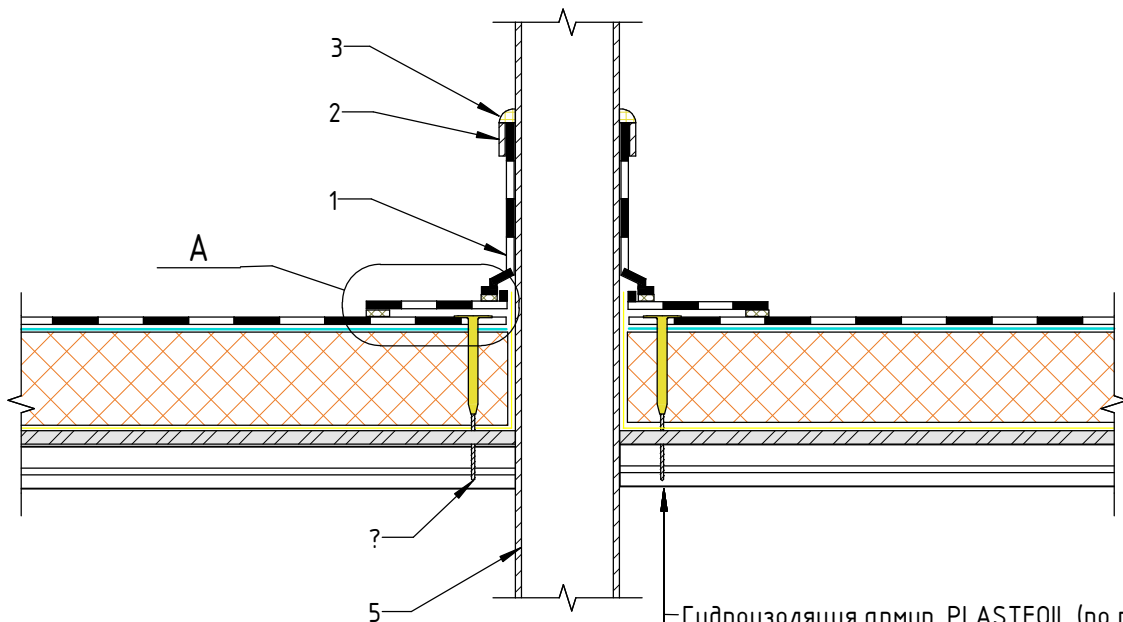
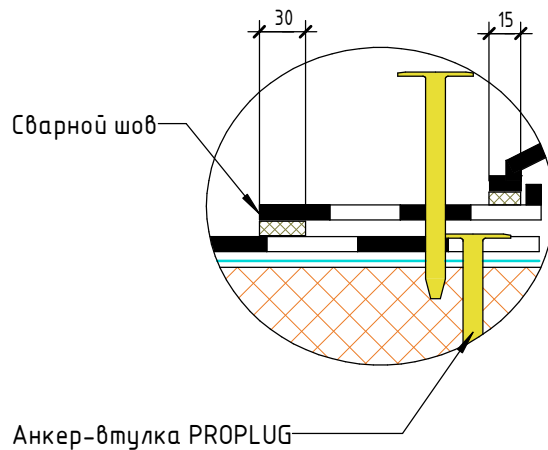
Узел примыкания кровли к трубе диаметром менее 90 мм

Лист

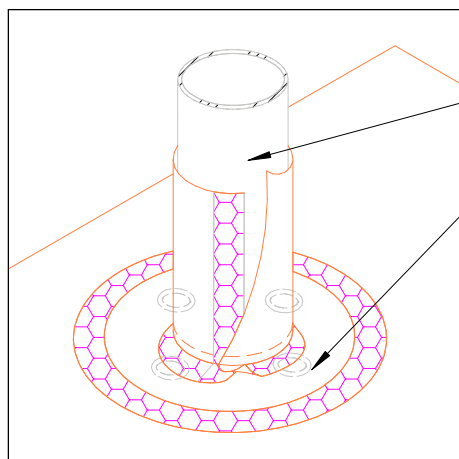
01020322

Узел примыкания кровли к трубе диаметром более 90 мм

A (1 : 5)



- Гидроизоляция армир. PLASTFOIL (по проекту)
- Разделительный слой стеклохолст PLASTFOIL CANVAS
- Теплоизоляция ПЕНОПЛЭКС (по проекту)
- Пароизоляционная пленка ПЕНОПЛЭКС
- Листовой материал на цементной основе
- Несущий профилированный настил



- 1 Гидроизоляция армир. PLASTFOIL (по проекту)
- 2 Хомут
- 3 Герметик полиуретановый
- 5 Труба металлическая

Изм.	Лист	№ док.	Подпись	Дата

Узел примыкания кровли к трубе диаметром более 90 мм

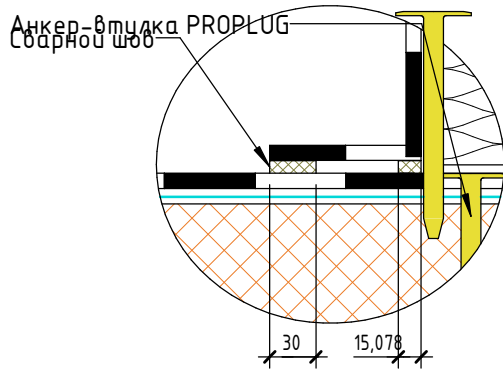
Лист

01020323

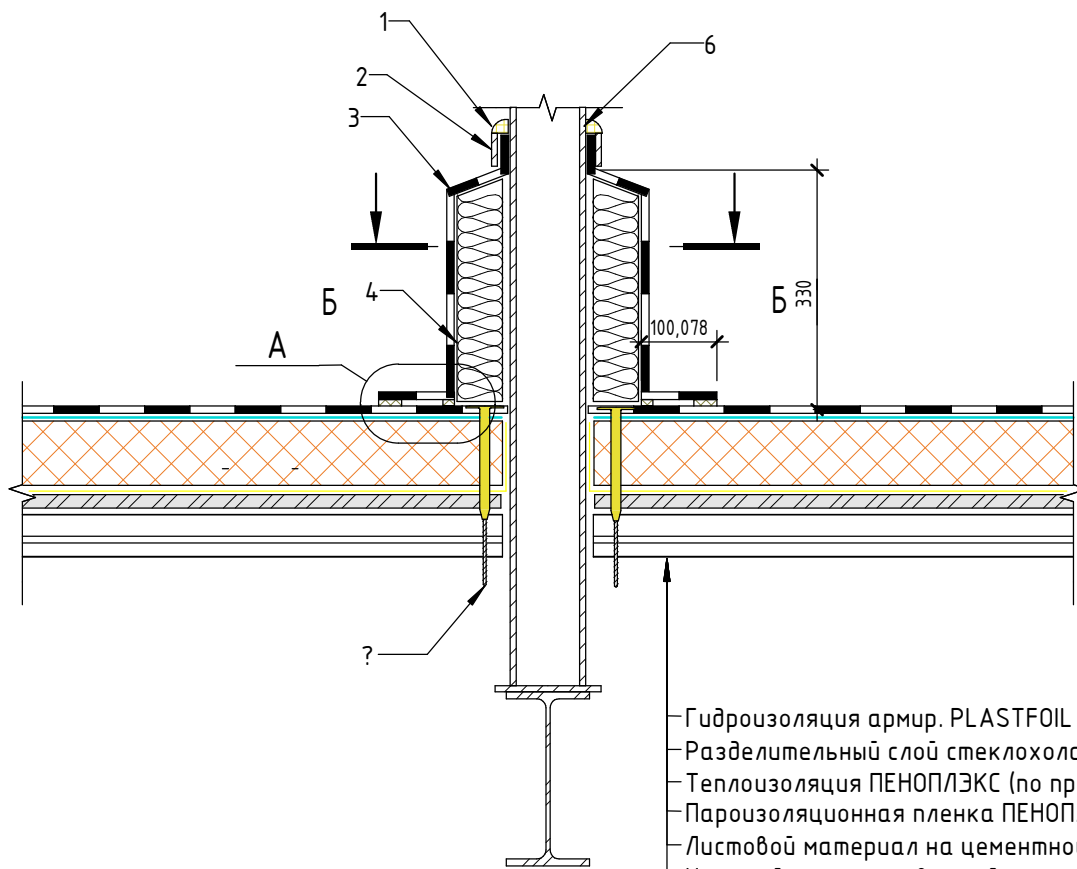
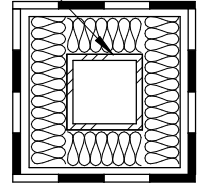
Узел примыкания к стойкам под оборудование с доутеплением

А (1:5)

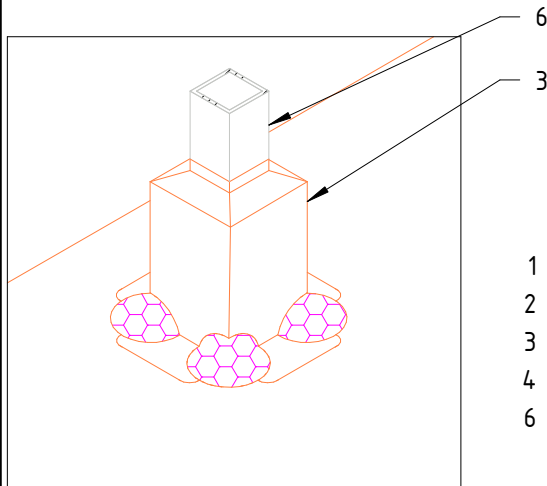
Разрез Б - Б



Стойка оборудования



- Гидроизоляция армир. PLASTFOIL (по проекту)
- Разделительный слой стеклохолст PLASTFOIL CANVAS
- Теплоизоляция ПЕНОПЛЭКС (по проекту)
- Пароизоляционная пленка ПЕНОПЛЭКС
- Листовой материал на цементной основе
- Несущий профилированный настил



- 1 Герметик полиуретановый
- 2 Хомут
- 3 Гидроизоляция армир. PLASTFOIL (по проекту)
- 4 Минеральная вата
- 6 Стойка под оборудование

Изм.	Лист	№ док.	Подпись	Дата

Узел примыкания к стойкам под оборудование с доутеплением

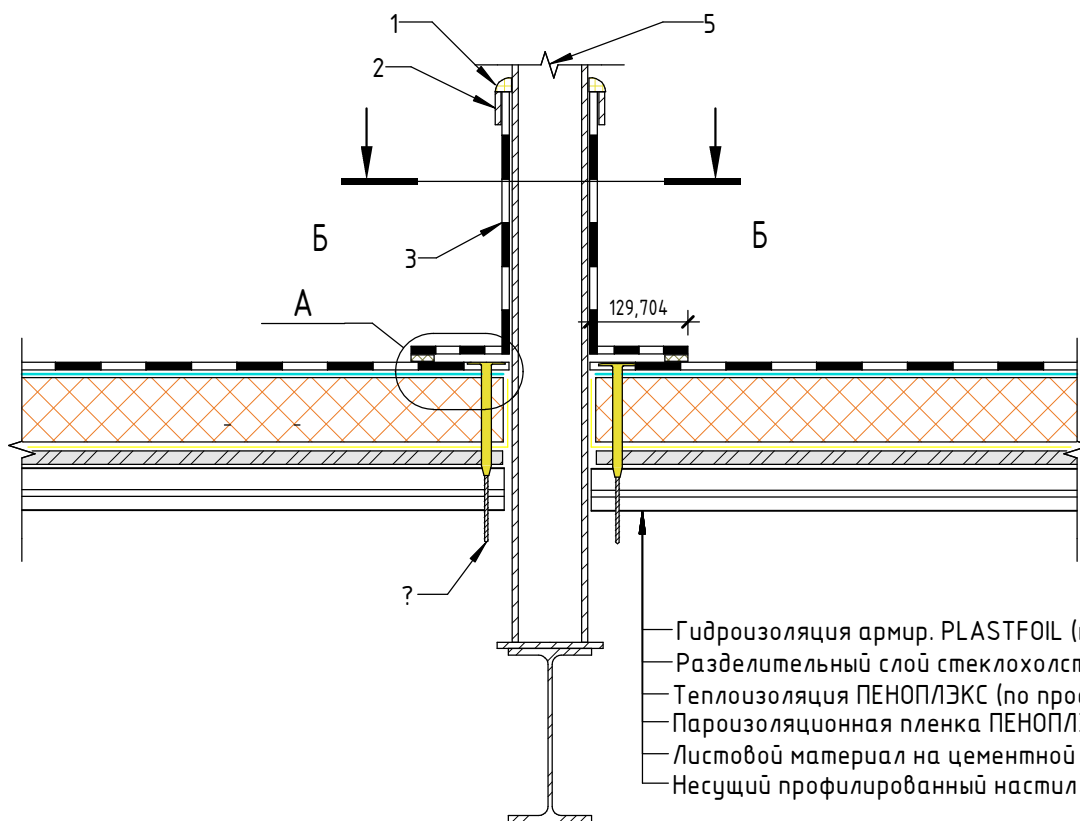
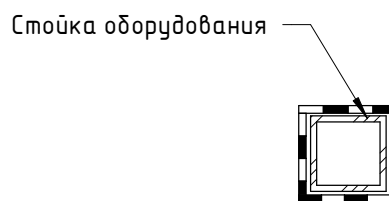
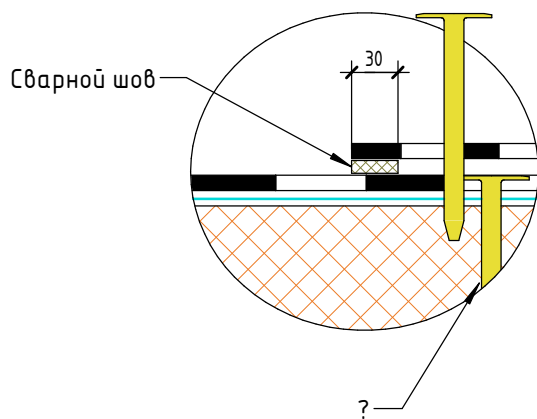
Лист

01020324

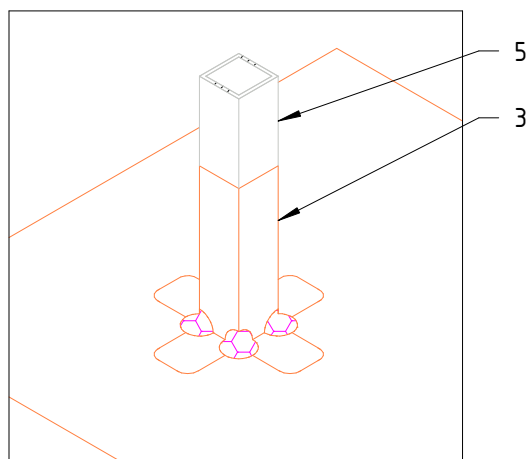
Узел примыкания к стойкам под оборудование

А (1:5)

Разрез Б - Б



- Гидроизоляция армир. PLASTFOIL (по проекту)
- Разделительный слой стеклохолст PLASTFOIL CANVAS
- Теплоизоляция ПЕНОПЛЭКС (по проекту)
- Пароизоляционная пленка ПЕНОПЛЭКС
- Листовой материал на цементной основе
- Несущий профилированный настил



- 1 Герметик полиуретановый
- 2 Хомут
- 3 Гидроизоляция армир. PLASTFOIL (по проекту)
- 5 Стойка под оборудование

Изм.	Лист	№ док.	Подпись	Дата

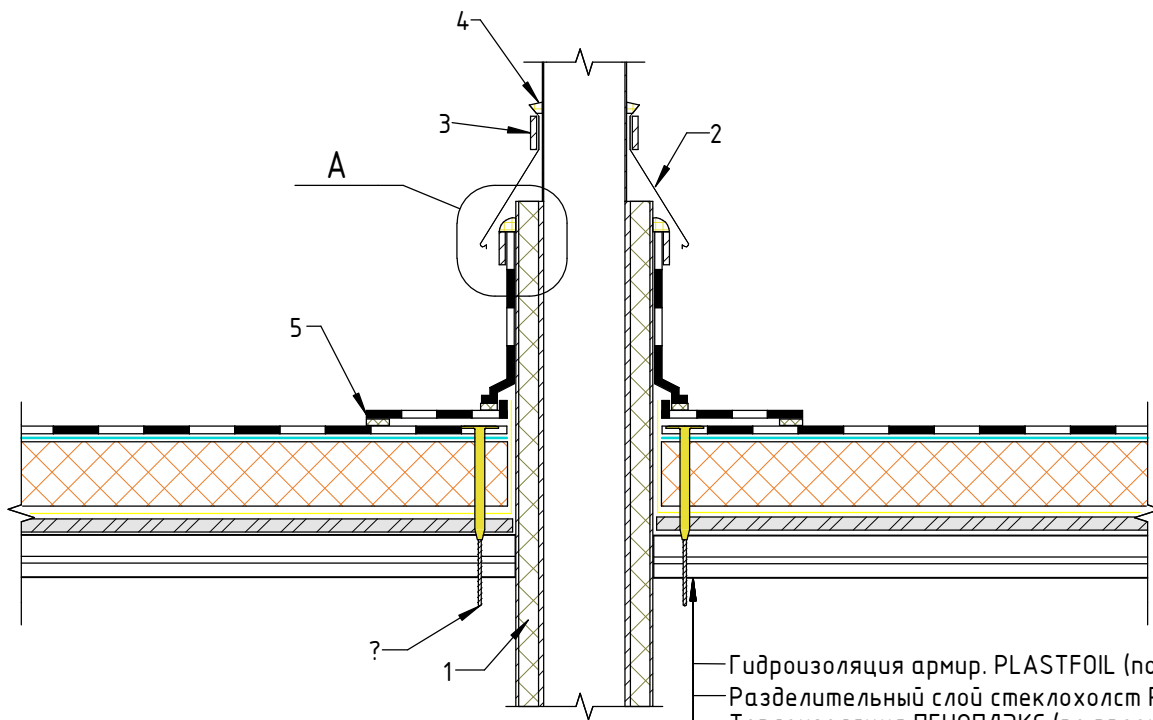
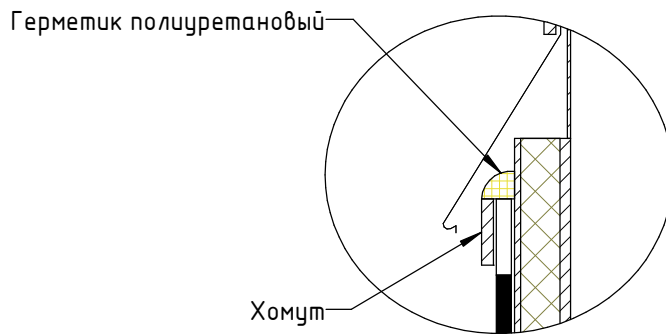
Узел примыкания к стойкам под оборудование

Лист

01020325

Узел примыкания кровли к горячей трубе

A (1:5)



- Гидроизоляция армир. PLASTFOIL (по проекту)
- Разделительный слой стеклохолст PLASTFOIL CANVAS
- Теплоизоляция ПЕНОПЛЭКС (по проекту)
- Пароизоляционная пленка ПЕНОПЛЭКС
- Листовой материал на цементной основе
- Несущий профилированный настил

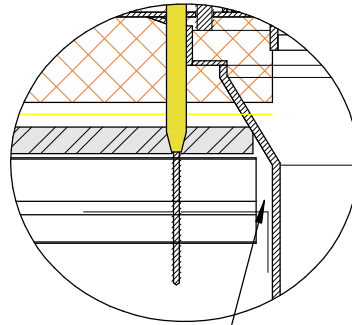
- 1 Сэндвич труба с негорючем утеплителем
- 2 Фартук из оцинкованной стали
- 3 Хомут
- 4 Герметик полиуретановый
- 5 Сварной шов

Изм.	Лист	№ док.	Подпись	Дата

Узел примыкания кровли к водосточной воронке

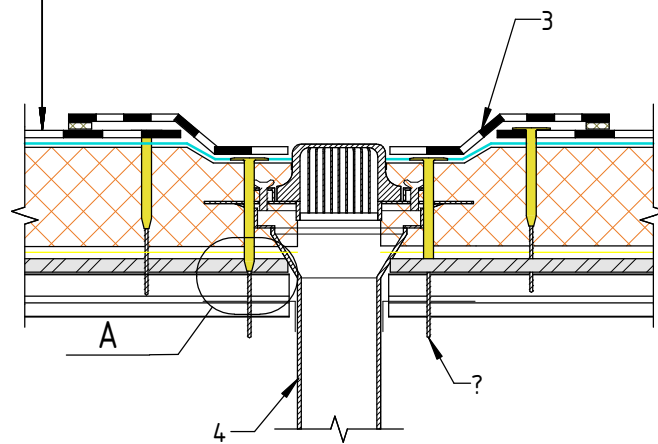
Узел примыкания кровли к водосточной воронке

A (1:5)



Парозатвор

- Гидроизоляция армир. PLASTFOIL (по проекту)
- Разделительный слой стеклохолст PLASTFOIL CANVAS
- Теплоизоляция ПЕНОПЛЭКС (по проекту)
- Пароизоляционная пленка ПЕНОПЛЭКС
- Листовой материал на цементной основе
- Несущий профилированный настил



1 Парозатвор

3 Гидроизоляция армир. PLASTFOIL (по проекту)

4 Воронка водоприемная PLASTFOIL VORTEX

Изм.	Лист	№ док.	Подпись	Дата

Узел примыкания кровли к водосточной воронке

Лист

01020327

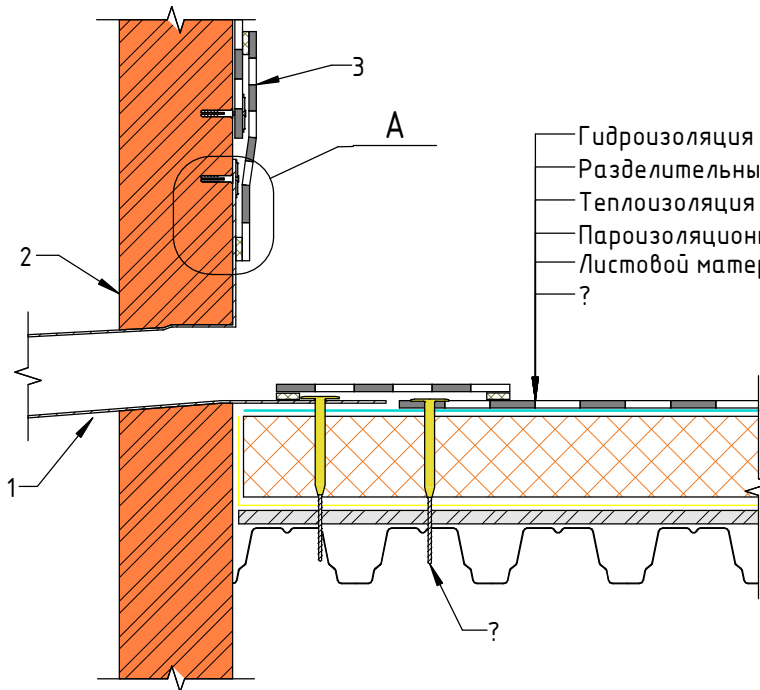
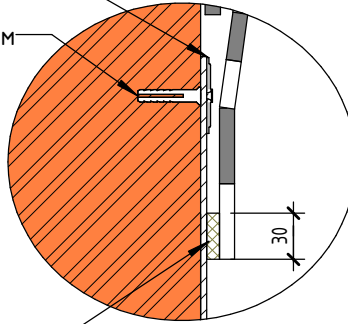
Узел примыкания кровли к парапетной воронке

A (1:5)

Шайба кровельная диаметром 50 мм

Саморез 4,8 мм с дюбелем 8x40 мм

Сварной шов



- Гидроизоляция неармир. PLASTFOIL (по проекту)
- Разделительный слой стеклохолст PLASTFOIL CANVAS
- Теплоизоляция ПЕНОПЛЭКС (по проекту)
- Пароизоляционная пленка ПЕНОПЛЭКС
- Листовой материал на цементной основе
- ?

- 1 Парапетная воронка (скапер) PLASTFOIL VORTEX
- 2 Кирпичная кладка
- 3 Гидроизоляция неармир. PLASTFOIL (по проекту)

Изм.	Лист	№ док.	Подпись	Дата

Узел примыкания кровли к парапетной воронке

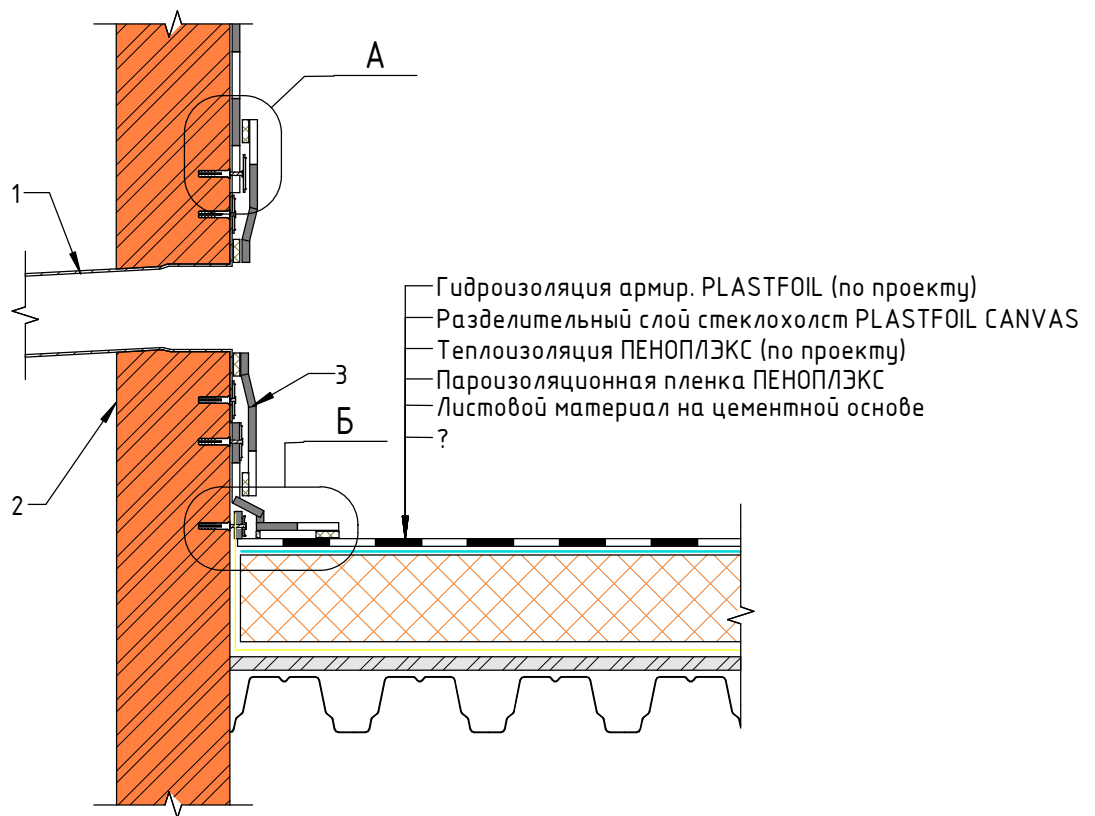
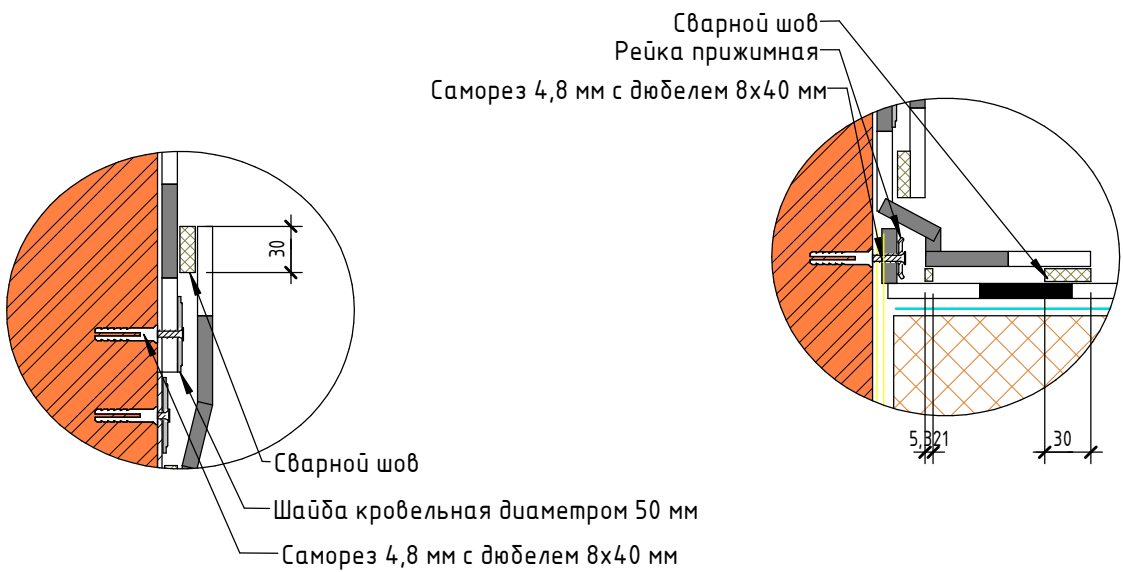
Лист

01020328

Узел аварийного водоотвода

А (1:5)

Б (1:5)

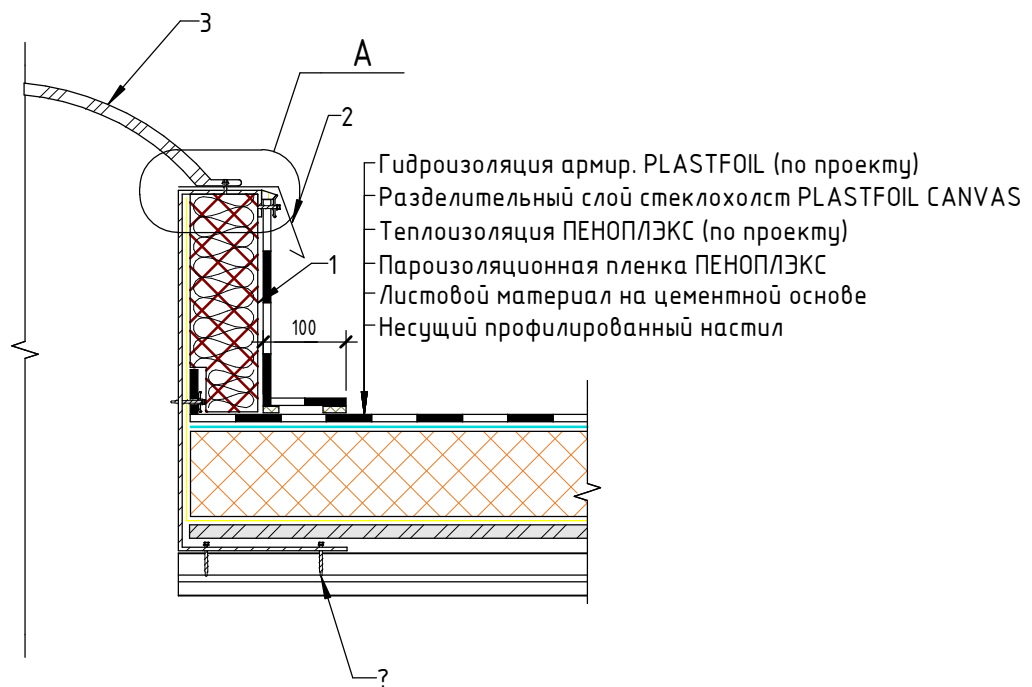
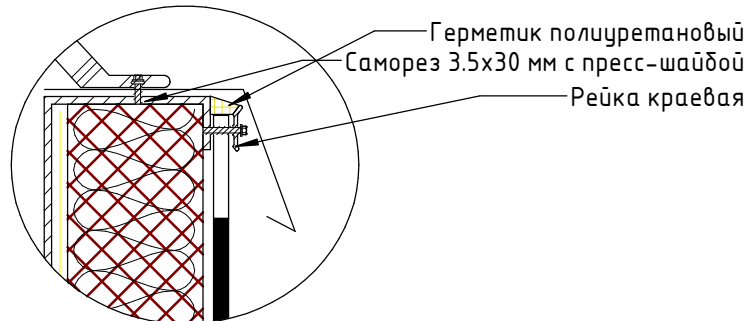


- 1 Парапетная воронка (скапер) PLASTFOIL VORTEX
- 2 Кирпичная кладка
- 3 Гидроизоляция неармир. PLASTFOIL (по проекту)

Изм.	Лист	№ док.	Подпись	Дата

Узел примыкания кровли к стене светового фонаря

A (1:5)



- 1 Плитный утеплитель (по проекту)
- 2 Капельник
- 3 Элемент светового фонаря

Изм.	Лист	№ док.	Подпись	Дата

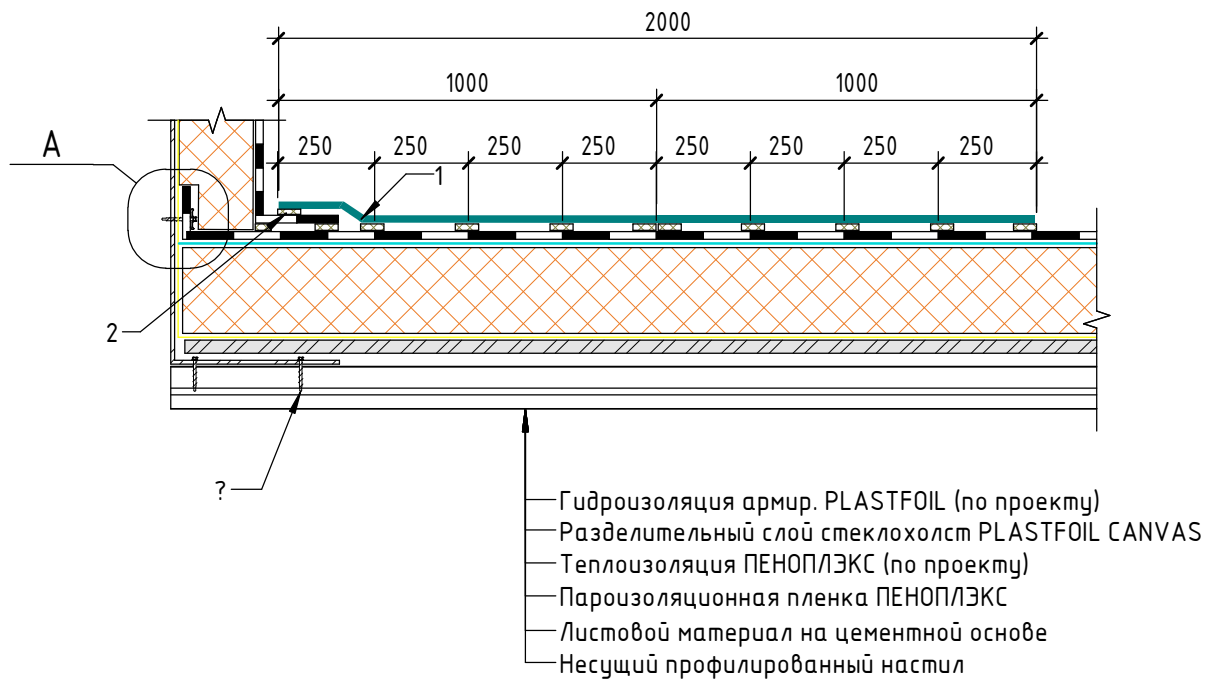
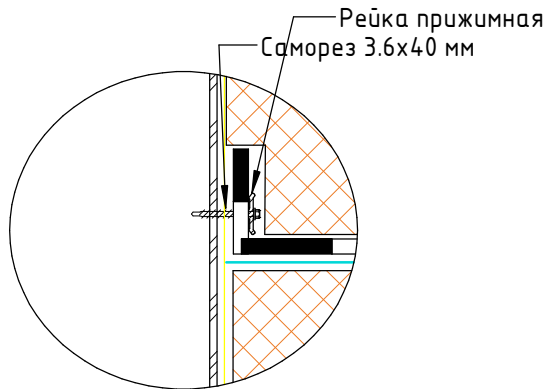
Узел примыкания кровли к стене светового фонаря

Лист

01020330

Узел устройства огнезащитного пояса вокруг люка дымоудаления

A (1:5)

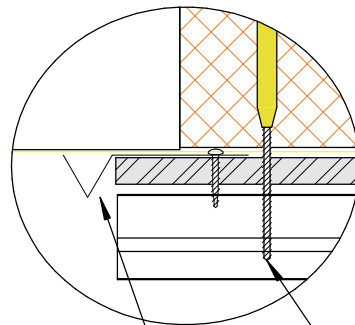


- 1 Ткань противопожарная Fire Protect PVC
- 2 Сварной шов

					Узел устройства огнезащитного пояса вокруг люка дымоудаления	Лист
Изм.	Лист	№ док.	Подпись	Дата		01020331

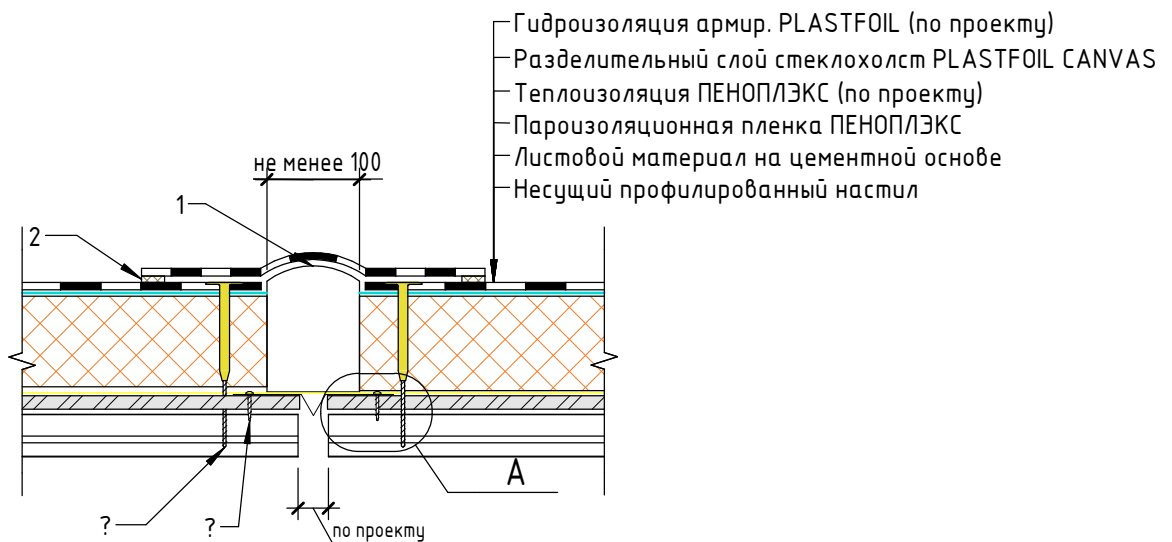
Узел устройства деформационного шва на границе водораздела

A (1:5)



Крепеж кровельный PROPLUG 170 мм

Компенсатор из оцинкованной стали (от 0,5 мм)



Гидроизоляция армир. PLASTFOIL (по проекту)

Разделительный слой стеклохолст PLASTFOIL CANVAS

Теплоизоляция ПЕНОПЛЭКС (по проекту)

Пароизоляционная пленка ПЕНОПЛЭКС

Листовой материал на цементной основе

Несущий профилированный настил

не менее 100

? ? по проекту

1 Минераловатная вата (прочность на сжатие при 10% деформации не менее 40 кПа)

2 Сварной шов

Изм.	Лист	№ док.	Подпись	Дата

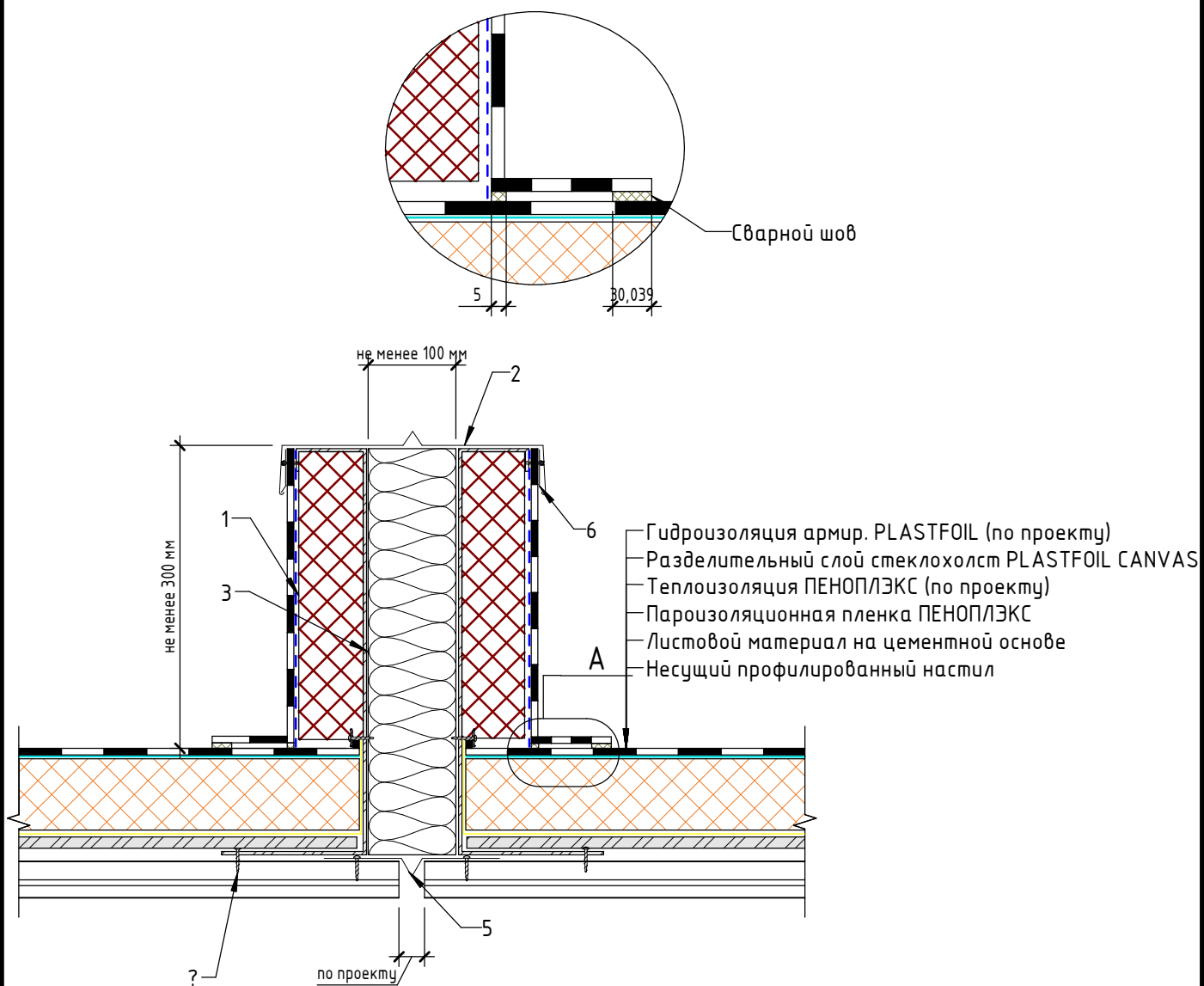
Узел устройства деформационного шва на границе водораздела

Лист

01020332

Узел устройства деформационного шва с устройством парапета

A (1:5)

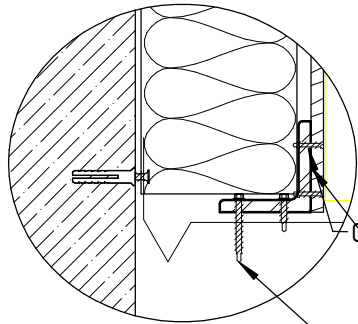


- 1 Плитный утеплитель (по проекту)
- 2 Крышка парапета
- 3 Минеральная вата (прочность на сжатие при 10% деформации не менее 40 кПа)
- 5 Компенсатор из оцинкованной стали (от 0,5 мм)
- 6 Кляммер

						Узел устройства деформационного шва с устройством парапета	Лист
Изм.	Лист	№ док.	Подпись	Дата			01020333

Узел примыкания к существующему зданию

А (1:5)

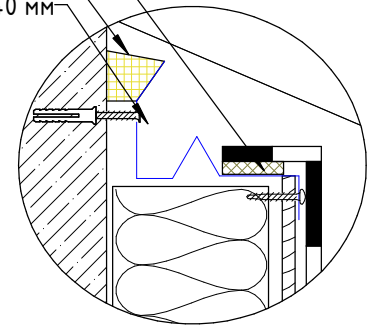


Саморез дерево-металл 2.5x20 мм

Уголок 60x60x8 мм

Саморез 3.6x40 мм

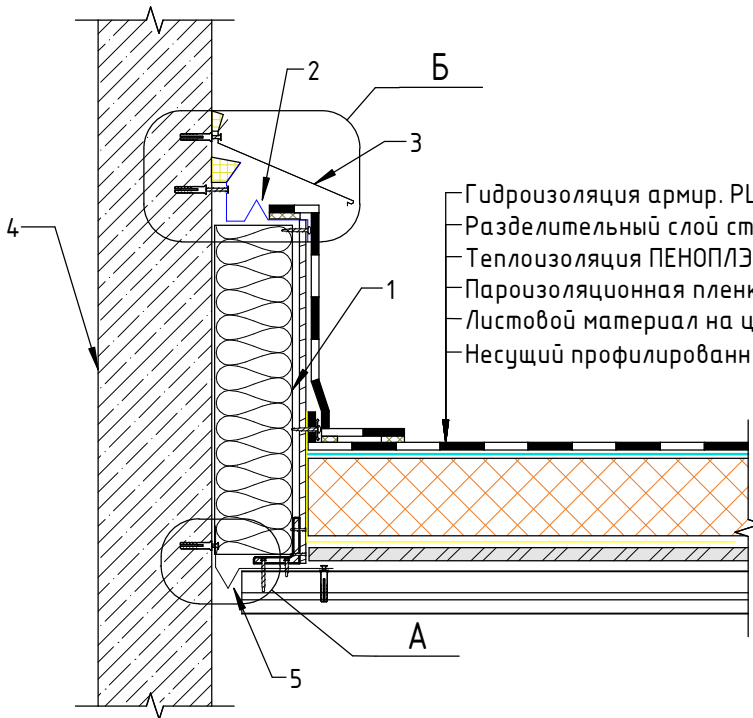
Б (1:5)



Сварной шов

Герметик полиуретановый

Саморез 4,8 мм с дюбелем 8x40 мм



Гидроизоляция армир. PLASTFOIL (по проекту)
 Разделительный слой стеклохолст PLASTFOIL CANVAS
 Теплоизоляция ПЕНОПЛЭКС (по проекту)
 Пароизоляционная пленка ПЕНОПЛЭКС
 Листовой материал на цементной основе
 Несущий профилированный настил

- 1 Минеральная вата
- 2 Компенсатор* из ПВХ металла PLASTFOIL FERROPLAST
- 3 Фаршук из оцинкованной стали
- 4 Железобетонное основание
- 5 Компенсатор из оцинкованной стали (от 0,5 мм)

Изм.	Лист	№ док.	Подпись	Дата

Узел примыкания к существующему зданию

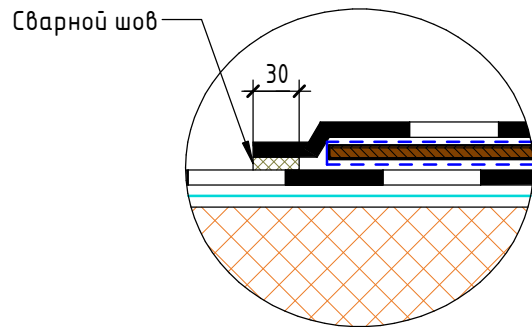
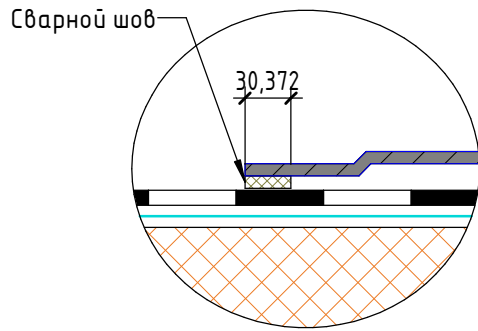
Лист

01020334

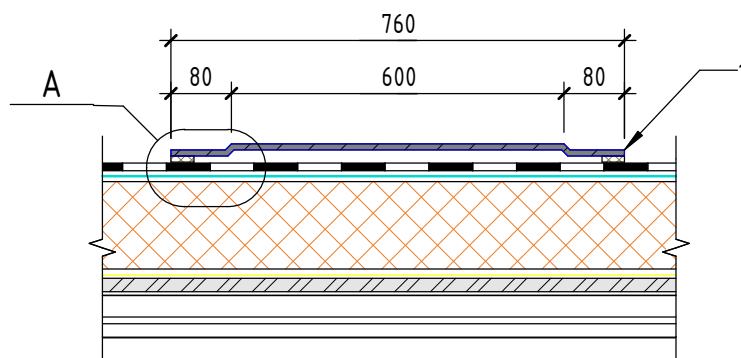
Узел устройства пешеходных дорожек (вариант 1, 2)

А (1 : 5)

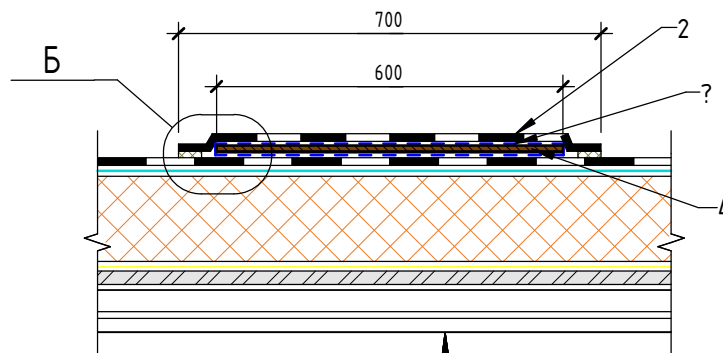
Б (1 : 5)



1



2



- Гидроизоляция армир. PLASTFOIL (по проекту)
- Разделительный слой стеклохолст PLASTFOIL CANVAS
- Теплоизоляция ПЕНОПЛЭКС (по проекту)
- Пароизоляционная пленка ПЕНОПЛЭКС
- Листовой материал на цементной основе
- Несущий профилированный настил

- 1 Пешеходная дорожка PLASTFOIL STEPWAY
- 2 Гидроизоляция армир. PLASTFOIL (по проекту)
- 4 Фанера влагостойкая 9 мм

Изм.	Лист	№ док.	Подпись	Дата

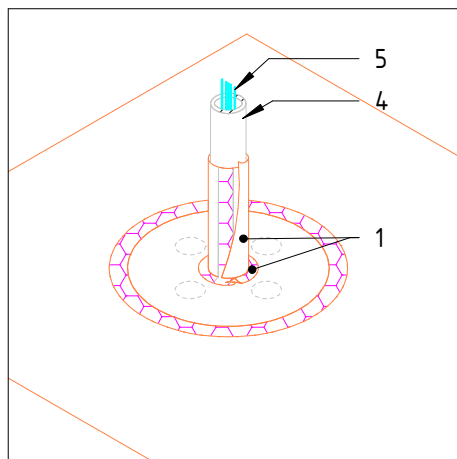
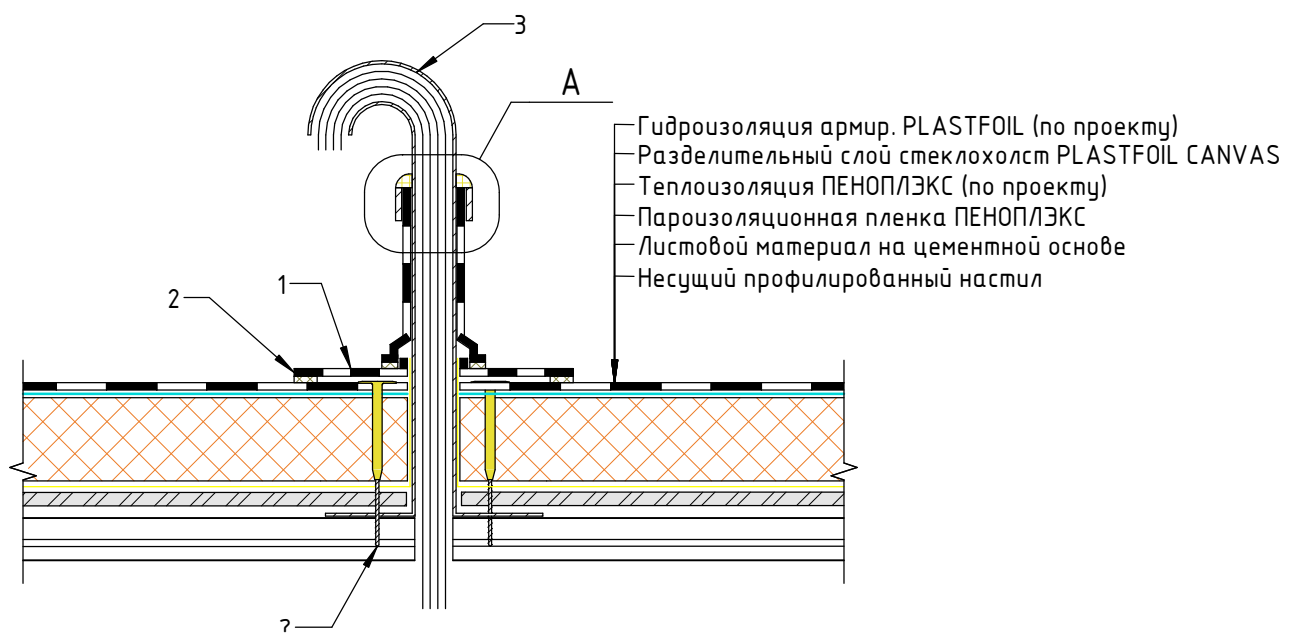
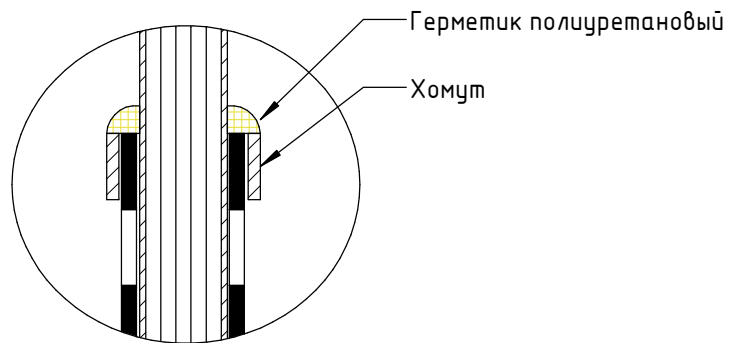
Узел устройства пешеходных дорожек (вариант 1, 2)

Лист

01020335

Узел примыкания к выпуску электрического кабеля

A (1:5)



- 1 Гидроизоляция армир. PLASTFOIL (по проекту)
- 2 Сварной шов
- 3 Металлическая загнутая труба по ГОСТ 32528-2013

**Минимальное расстояние от края крепежного элемента до края элемента уления

Изм.	Лист	№ док.	Подпись	Дата

Узел примыкания к выпуску электрического кабеля

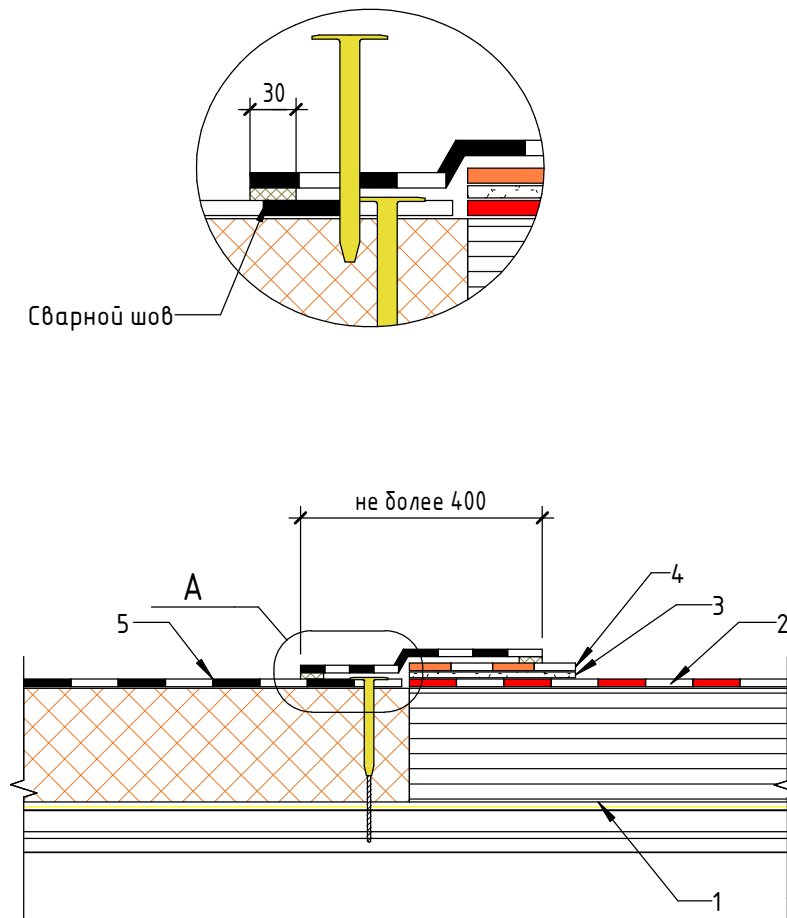
Лист

01020336

Сопряжение кровли из ПВХ и битумно-полимерных материалов

Вариант 1

A (1:5)



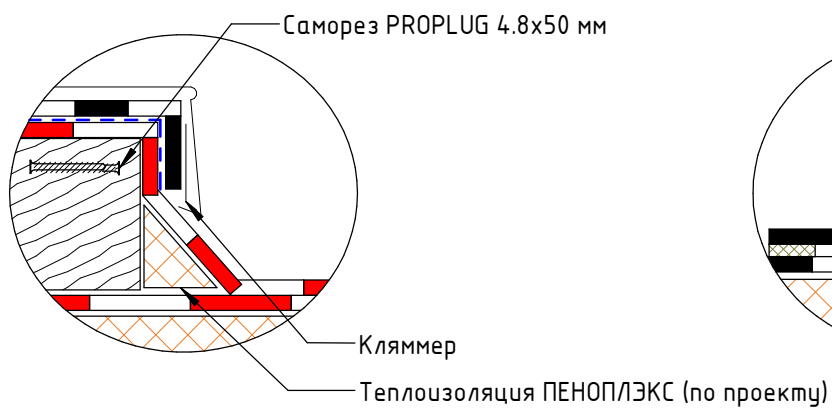
- 1 Существующая кровельная система
- 2 Битумно-полимерный материал (по проекту)
- 3 Мастика герметизирующая битумно-полимерная
- 4 Гидроизоляционная лента (по проекту)
- 5 Гидроизоляция армир. PLASTFOIL (по проекту)

					Сопряжение кровли из ПВХ и битумно-полимерных материалов. Вариант 1	Лист
Изм.	Лист	№ док.	Подпись	Дата		01020337

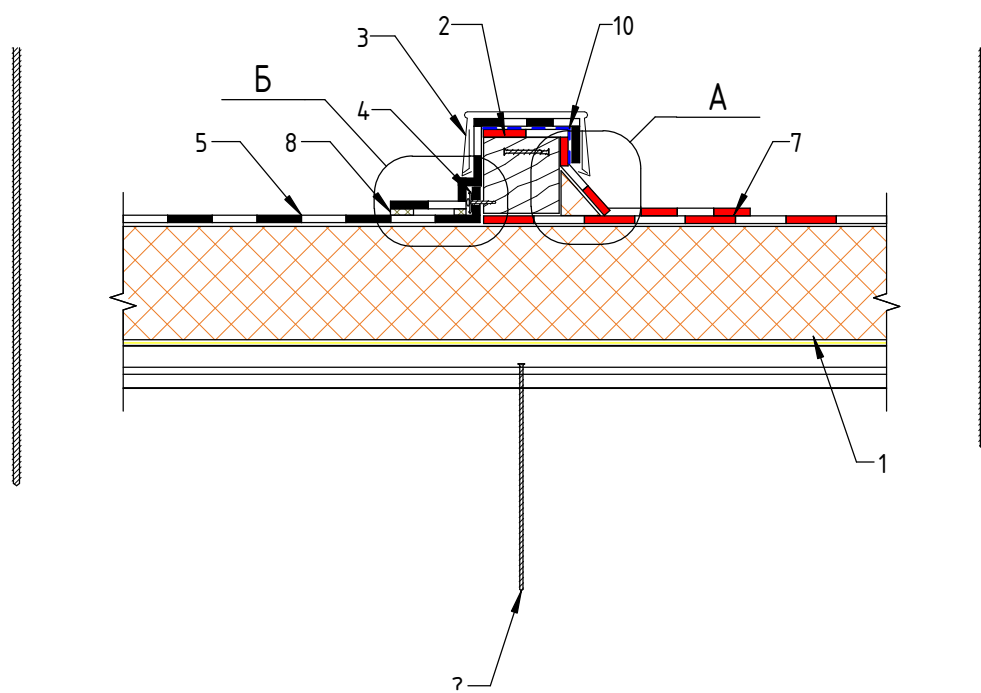
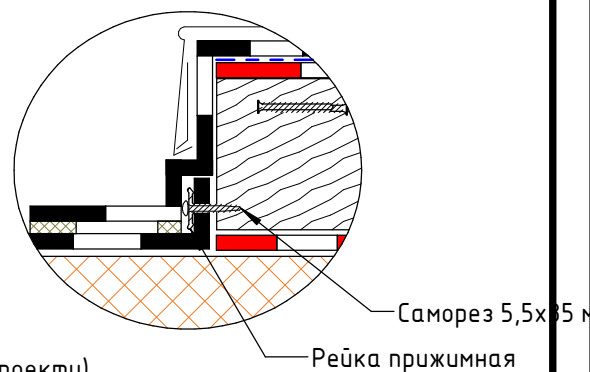
Сопряжение кровли из ПВХ и битумно-полимерных материалов

Вариант 2

А (1:5)



Б (1:5)



- 1 Существующая кровельная система
- 2 Деревянный брус
- 3 Крышка парапета из оцинкованной стали
- 4 Рейка прижимная
- 5 Гидроизоляция армир. PLASTFOIL (по проекту)
- 7 Битумно-полимерный материал (по проекту)
- 8 Сварной шов

Изм.	Лист	№ док.	Подпись	Дата

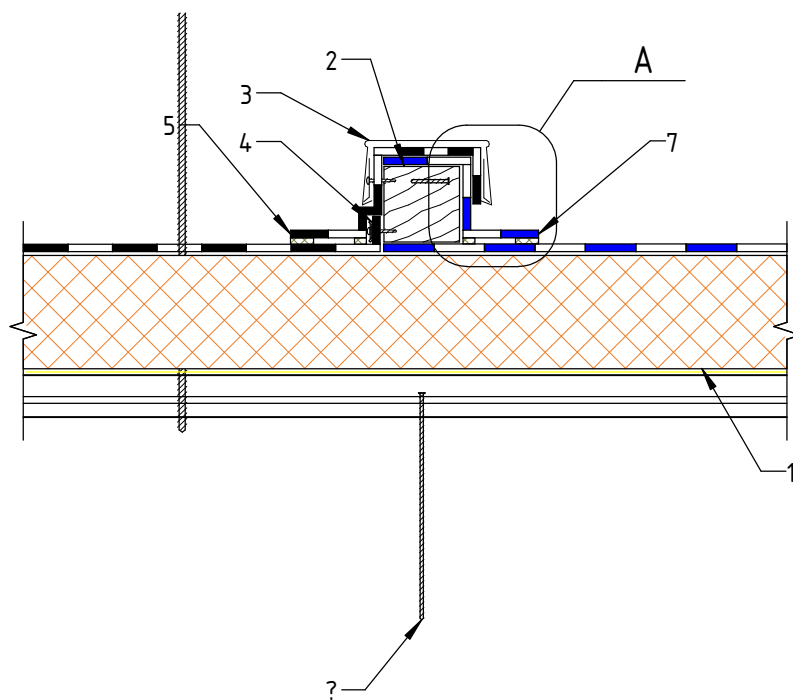
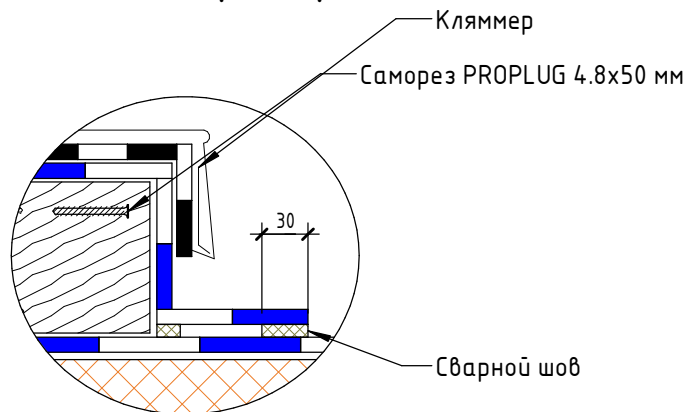
Сопряжение кровли из ПВХ и битумно-полимерных материалов.
Вариант 2

Лист

01020338

Сопряжение кровли из ПВХ и ТПО материалов

A (1:5)



- 1 Существующая кровельная система
- 2 Деревянный брус
- 3 Крышка парапета из оцинкованной стали
- 4 Рейка прижимная
- 5 Телескопическая втулка
- 7 ТПО мембрана (по проекту)

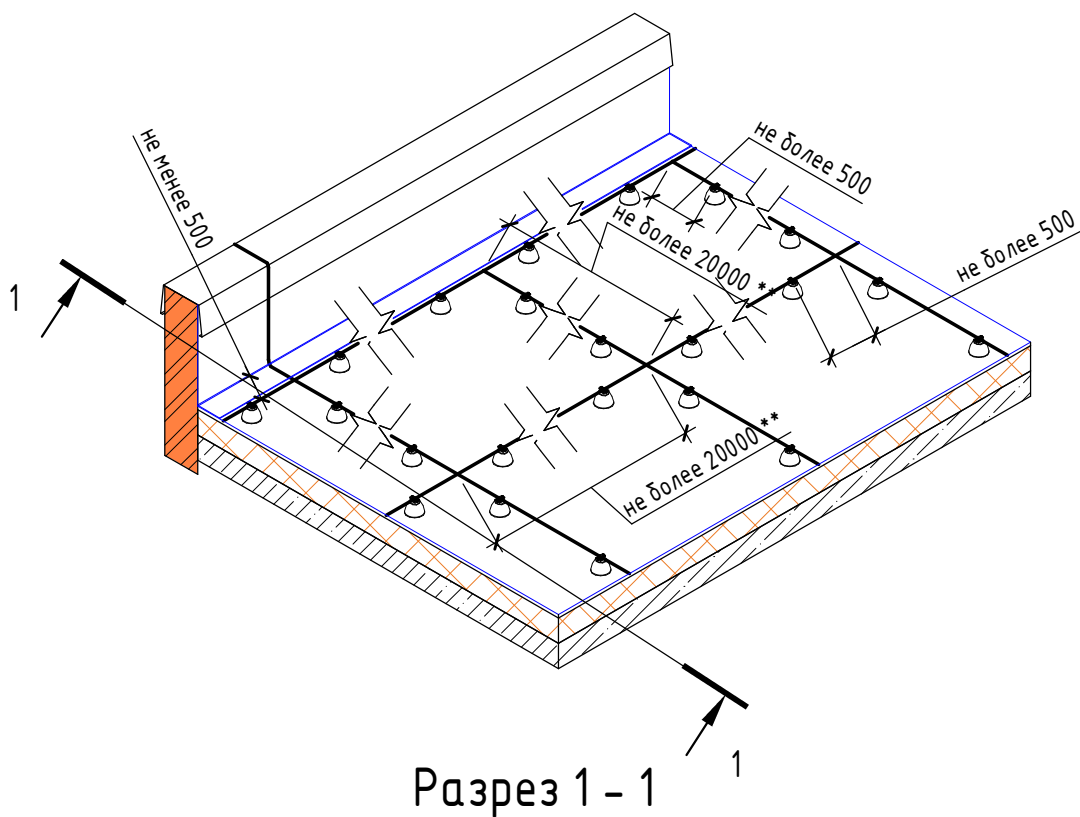
Изм.	Лист	№ док.	Подпись	Дата

Узел примыкания к выпуску электрического кабеля

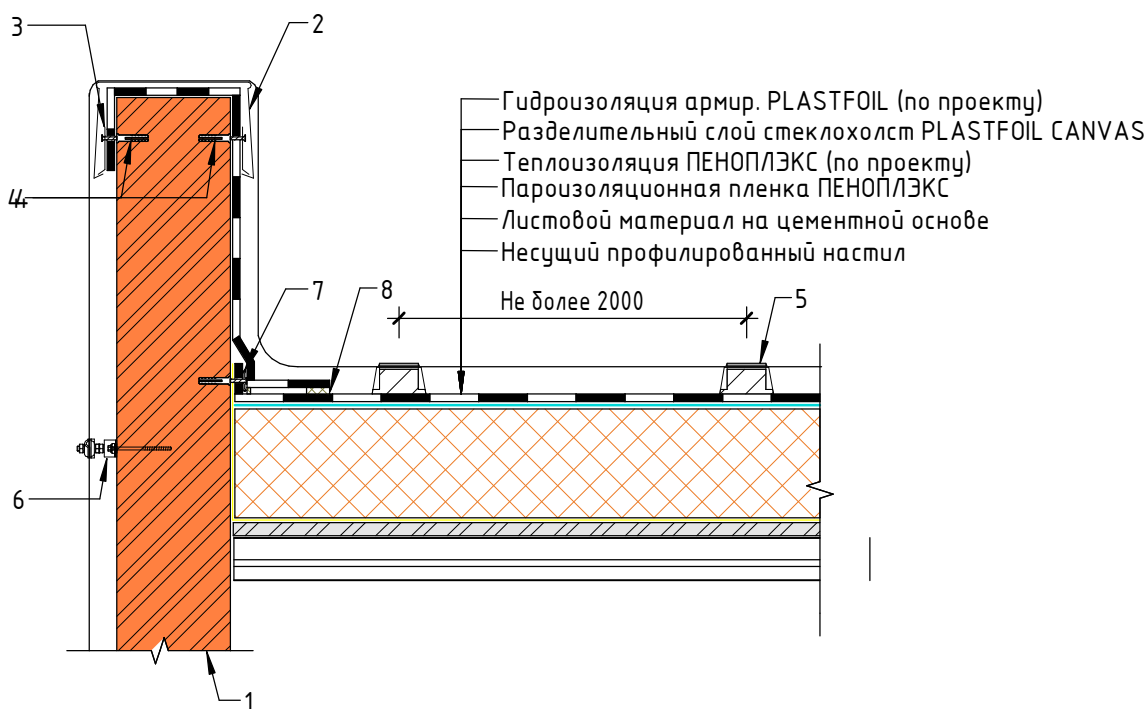
Лист

01020339

Устройство молниезащиты



Разрез 1 - 1



- 1 Кирпичная кладка
- 2 Крышка парапета из оцинкованной стали
- 3 Кляммер
- 4 Саморез 4,8 мм с дюбелем 8x40 мм
- 5 Держатель молниеотвода горизонтальный
- 6 Держатель молниеотвода вертикальный
- 7 Рейка прижимная
- 8 Сварной шов

**Размеры ячейки принимаются в зависимости от класса молниезащиты

Изм.	Лист	№ док.	Подпись	Дата